



lotus

| Инструкция
по эксплуатации |



ВАЖНЫЕ ИНСТРУКЦИИ ПО БЕЗОПАСНОСТИ

Машина не игрушка. Не позволяйте детям играть с ней. Машина не предназначена для использования детьми и физически или психически нездоровыми людьми без надлежащего присмотра.

Машина сконструирована и разработана только для бытового использования.

Перед началом работы прочитайте инструкции по пользованию швейной машиной.

ОПАСНО – Во избежание риска удара электрическим током:

Никогда не оставляйте включенную в сеть машину без присмотра. Всегда отключайте прибор от сети сразу же после работы и перед началом чистки.

ВНИМАНИЕ – Во избежание ожогов, пожара, удара электрическим током или нанесения

повреждений пользователям:

1. Не позволяйте играть с машиной. Будьте внимательны при работе, если в помещении находятся дети.
2. Используйте прибор только по его прямому назначению, описанному в этой инструкции.
Используйте приспособления, только рекомендуемые производителем и описанные в инструкции.
3. Не используйте машину, если у нее поврежденный шнур или вилка, в случае, если она падала, была повреждена, попала в воду или работает неправильно.
Отнесите машину к ближайшему авторизованному дилеру для ремонта или наладки.
4. Машина должна работать только с открытыми вентиляционными отверстиями.
Периодически чистите вентиляционные области машины и ножную педаль от пыли, грязи и остатков материи.
5. Ничего не кидайте и не вставляйте в вентиляционные отверстия.
6. Работайте на машине только в помещении.
7. Не работайте в помещении, где распылялись аэрозоли или использовался кислород.
8. Чтобы отключить питание, поставьте все выключатели в положение ВЫКЛ. («0»)
Затем вытащите вилку из розетки.
9. Не тяните вилку из розетки за шнур, берите вилку за корпус.
10. Будьте осторожны при работе с движущимися частями машины.
Особое внимание уделяйте рабочей области вокруг иглы.
11. Используйте только оригинальную игольную пластину.
Из-за неправильной пластины может сломаться игла.
12. Не используйте гнутые иглы.
13. Не тяните и не толкайте ткань при шитье, может сломаться игла.
14. Всегда ставьте выключатель на «0» при регулировке или замене деталей в области работы иглы:
заправке нити в иглу, смене иглы, заправке нижней нити, смене прижимной лапки и т.д.
15. Всегда отключайте машину от электрической розетки при проведении профилактических работ,
снятии панелей и других процедур, описанных в этой инструкции.

СОХРАНЯЙТЕ ЭТИ ИНСТРУКЦИИ

СОДЕРЖАНИЕ

РАЗДЕЛ I. НАИМЕНОВАНИЕ ЧАСТЕЙ

Наименование частей	.2-3
Стандартные аксессуары	.3
Отсек для хранения аксессуаров	.4
Защитные панели	.5

РАЗДЕЛ II. ПОДГОТОВКА К ШИТЬЮ

Подключение питания	.6
Перед началом работы на машине	.6
Инструкция по пользованию	.6
Рычаг подъема прижимной лапки	.7
Смена прижимной лапки	.7
Как снять и установить держатель лапки	.7
Смена игл	.8
Соотношение игл и ниток	.8
Разновидности игл	.9
Функциональные кнопки	.10
Выбор строчек	.11
ЖК дисплей	.11
Регулятор контроля скорости	.11
Контроль скорости шитья	.11
Намотка шпульки	.12-14
Заправка нити в машину	.15-17
Регулировка натяжения верхней нити	.18
Отключение и подключение транспортера ткани	.19
Регулировка баланса стежка	.19
Режим установок	.20-21

РАЗДЕЛ III. ОСНОВНЫЕ ШВЕЙНЫЕ ТЕХНИКИ

Работа с прямым стежком	.22-23
Стежок автоматической закрепки	.24
Тройной стежок стреч	.24
Стежок стреч	.24
Зигзаг	.25
Множественный зигзаг	.25
Стежок супер стреч	.26
Супероверлочный стежок	.26
Стежок для обработки края	.26
Вшивание молнии	.27-28
Роликовый шов	.29
Узкие складки	.30
Сборки	.30
Пришивание пуговиц	.31
Потайной шов	.32
Аппликация	.33
Прореживание	.33
Скульптурный стежок	.34
Пэчворк	.34
Мережка	.35
Пришивание резинки	.35
Фестоны	.35
Разнообразие петель и их применение	.36
Квадратная петля	.36-38
Регулировка ширины стежка и плотности петли	.39
Зажгутованная петля	.40
Классическая петля с глазком	.40
Штопка	.41

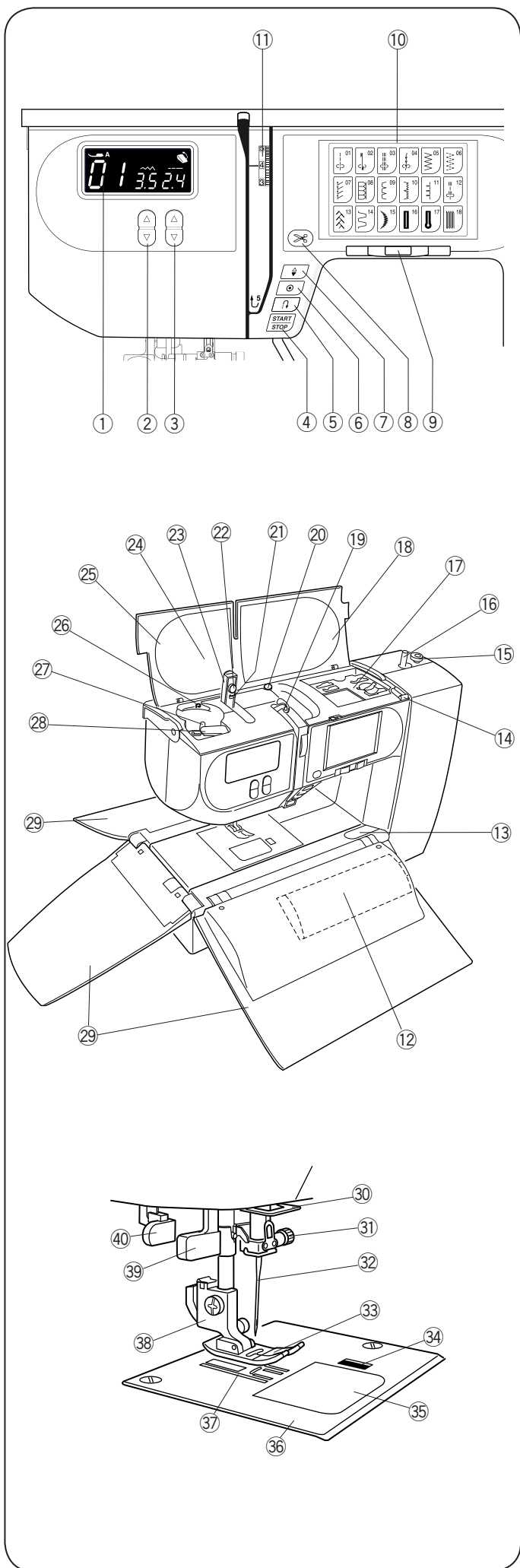
РАЗДЕЛ IV. УХОД ЗА МАШИНОЙ

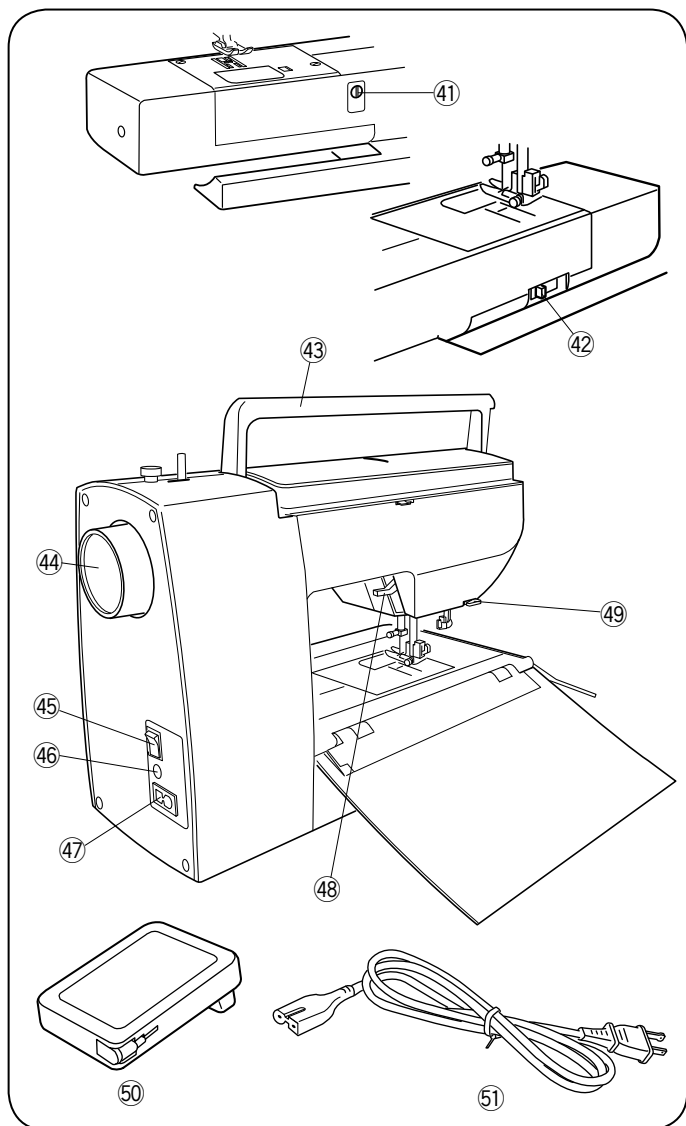
Чистка шпульного отсека, тканенаправителей и механизма обрезки	.42
Установка шпуледержателя	.42
Проблемы и предупреждающие сигналы	.62
Устранение неисправностей	.63

РАЗДЕЛ I. НАИМЕНОВАНИЕ ЧАСТЕЙ

Наименование частей

- ① ЖК дисплей
- ② Кнопки регулировки ширины стежка
- ③ Кнопки регулировка длины стежка
- ④ Кнопка Старт/Стоп
- ⑤ Кнопка реверса
- ⑥ Кнопка автоматической закрепки
- ⑦ Кнопка подъема/опускания иглы
- ⑧ Кнопка обрезки нити
- ⑨ Регулятор контроля скорости
- ⑩ Панель управления
- ⑪ Регулятор натяжения верхней нити
- ⑫ Ящик для хранения аксессуаров
- ⑬ Кнопка снятия защитных панелей
- ⑭ Рычаг открытия защитных панелей
- ⑮ Стопор намотки шпульки
- ⑯ Шпиндель моталки
- ⑰ Отсек для хранения аксессуаров
- ⑱ Таблица строчек
- ⑲ Рычаг нитеводителя
- ⑳ Нитенаправитель (B)
- ㉑ Направитель намотки шпульки (B)
- ㉒ Направитель намотки шпульки (A)
- ㉓ Прямоугольный нитенаправитель
- ㉔ Схема заправки нити
- ㉕ Верхняя крышка
- ㉖ Нитенаправитель (A)
- ㉗ Катущечный стержень
- ㉘ Направитель нити
- ㉙ Защитные панели
- ㉚ Направитель верхней нити
- ㉛ Винт зажима иглы
- ㉜ Игла
- ㉝ Прижимная лапка
- ㉞ Кнопка снятия крышки челночного отсека
- ㉟ Крышка челночного отсека
- ⓫ Игольная пластина
- ⓬ Транспортер ткани
- ⓭ Держатель прижимной лапки
- ⓮ Нитевдеватель
- ⓯ Рычаг петли

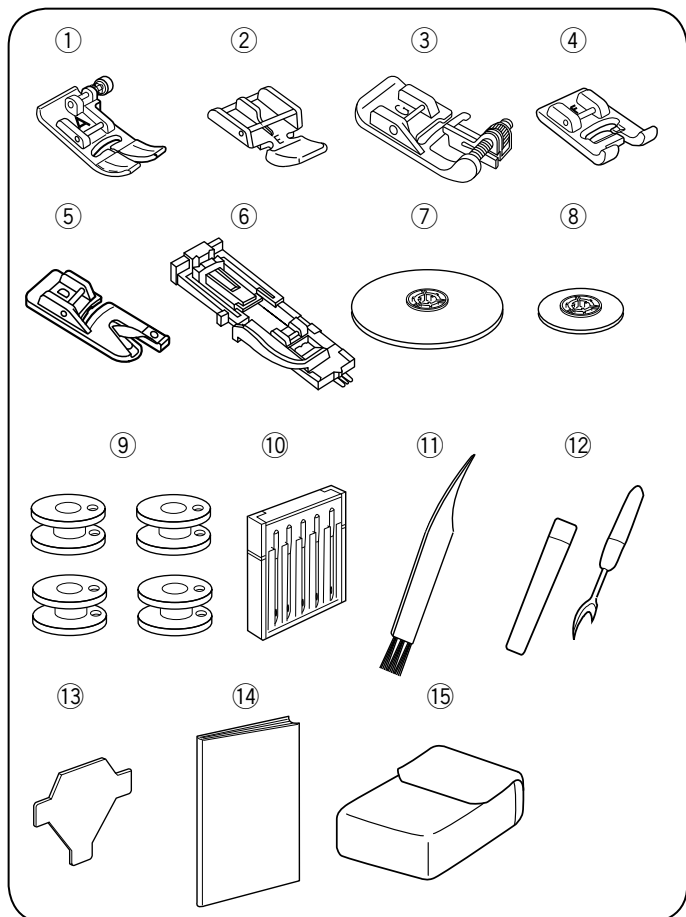




- ④1 Регулятор баланса стежка
- ④2 Рычаг отключения транспортера ткани
- ④3 Ручка для переноса
- ④4 Маховое колесо
- ④5 Выключатель питания
- ④6 Разъем для педали
- ④7 Электрический разъем
- ④8 Рычаг подъема прижимной лапки
- ④9 Нитеобрезатель
- ⑤0 Педаль
- ⑤1 Электрический шнур

ПРИМЕЧАНИЕ:

При транспортировке машины держите ее одной рукой за ручку для переноса, а другой рукой придерживайте саму машину.



Стандартные аксессуары

- ① Лапка для зигзага А (установлена на машине)
- ② Лапка для молнии Е
- ③ Лапка для потайного шва G
- ④ Лапка для атласных стежков F
- ⑤ Лапка для роликового шва D
- ⑥ Лапка автоматической петли R
- ⑦ Держатель катушки большой (установлен на машине)
- ⑧ Держатель катушки малый
- ⑨ Шпульки (4 шт.)
- ⑩ Набор игл
- ⑪ Щеточка для чистки пыли
- ⑫ Вспарыватель
- ⑬ Отвертка
- ⑭ Инструкция
- ⑮ Чехол для педали

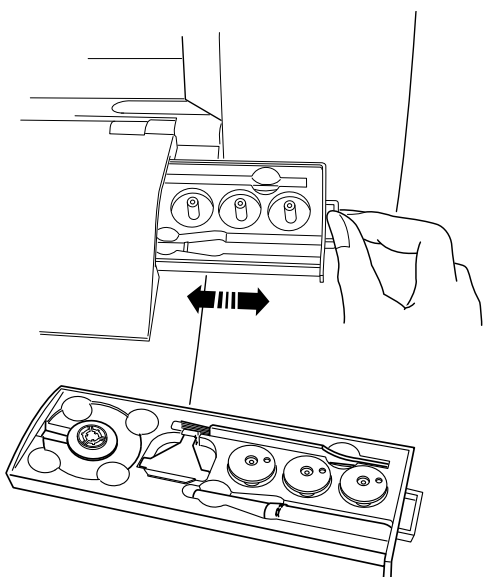
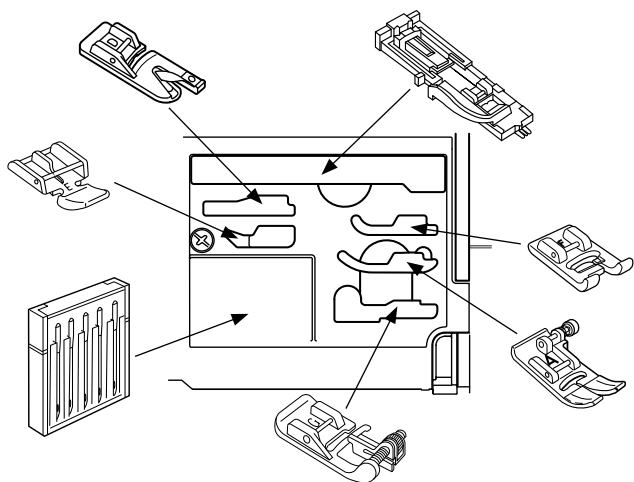
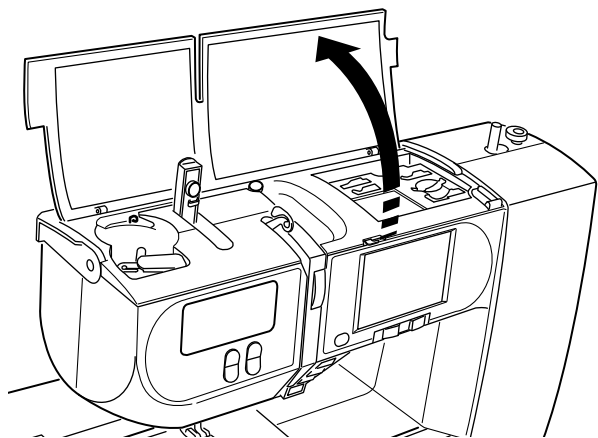
ПРИМЕЧАНИЕ:

Дизайн и спецификация машины могут измениться без предварительного уведомления.

Отсек для хранения аксессуаров

Аксессуары можно хранить как в отсеке для аксессуаров, так и в ящике для них.

Откройте верхнюю крышку, чтобы уложить в отсек аксессуары.



Откройте защитную панель (переднюю), потяните за язычок с правой стороны, чтобы открыть ящик для хранения аксессуаров.



Во избежание повреждения машины при хранении педали внутри машины с закрытыми защитными панелями выполняйте следующие инструкции:

- при закрывании защитных панелей следите, чтобы ничего не попало между машиной и панелями;
- не транспортируйте машину с закрытыми панелями, если педаль находится внутри;
- не поворачивайте маховое колесо, если педаль лежит на рабочей платформе машины.

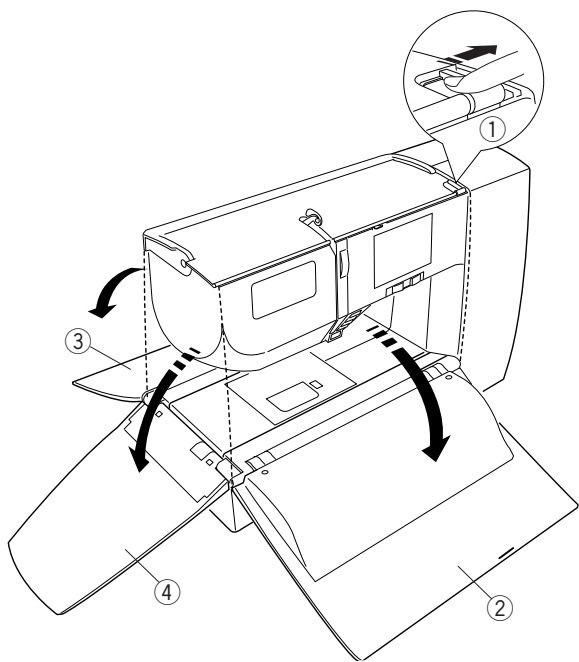
Защитные панели

• Как открыть и закрыть защитные панели

Чтобы открыть защитные панели, переведите рычаг ① вправо.

Чтобы закрыть, поднимите заднюю и переднюю панели ② ③, затем боковую панель ④ и пристегните их друг к другу.

- ① Рычаг открытия панелей
- ② Защитная панель (передняя)
- ③ Защитная панель (задняя)
- ④ Защитная панель (боковая)



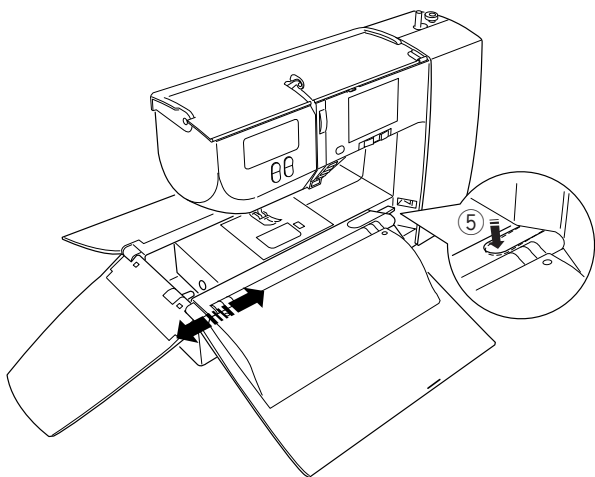
• Как снять защитные панели

Чтобы снять защитные панели, нажмите на кнопку замка панелей и снимите их как показано на рисунке.

- ⑤ Кнопка снятия защитных панелей

• Как установить защитные панели

Чтобы их установить, вставьте выступы панелей в соответствующие отверстия и пристегните их на место.

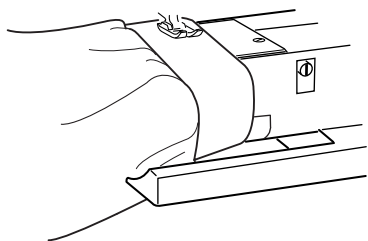


ПРИМЕЧАНИЕ:

Не переносите и не транспортируйте машину с открытыми защитными панелями.

• Работа на свободном рукаве

Свободный рукав используется для обработки рукавов, поясов, брюк, а также для штопки носков и областей колен, локтей и детской одежды.



РАЗДЕЛ II. ПОДГОТОВКА К ШИТЬЮ

Подключение питания

• Работа с педалью

Отключите питание ①.
Вытяните шнур из педали.
Вставьте штекер педали ② в разъем машины ③.
Вставьте штекер питания ④ в соответствующее гнездо машины ⑤.
Вилку питания ⑥ вставьте в розетку на стене ⑦.
Включите питание ①.
Когда к машине подключена педаль, на дисплее появится символ педали ⑧.

- ① Выключатель питания
- ② Штекер педали
- ③ Разъем машины для педали
- ④ Штекер питания
- ⑤ Гнездо машины
- ⑥ Вилка питания
- ⑦ Электрическая розетка
- ⑧ Символ педали

ПРИМЕЧАНИЕ:

Не вытягивайте шнур педали дальше красной отметки на шнуре.

• При работе с кнопкой Старт/Стоп

Отключите питание машины ①.
Вставьте штекер питания ② в гнездо машины ③.
Вилку питания ④ вставьте в розетку на стене ⑤.
Включите питание ①.

- ① Выключатель питания
- ② Штекер питания
- ③ Гнездо машины
- ④ Вилка питания
- ⑤ Электрическая розетка

ПРИМЕЧАНИЕ:

- При включении питания машина запускает программу. Не трогайте машину во время этого процесса.
- Кнопка Старт/Стоп не работает, если подключена педаль.



ВНИМАНИЕ:

Во время работы внимательно следите за областью шитья. Не дотрагивайтесь до движущихся частей машины, таких как рычаг нитеводителя, маховое колесо или игла.

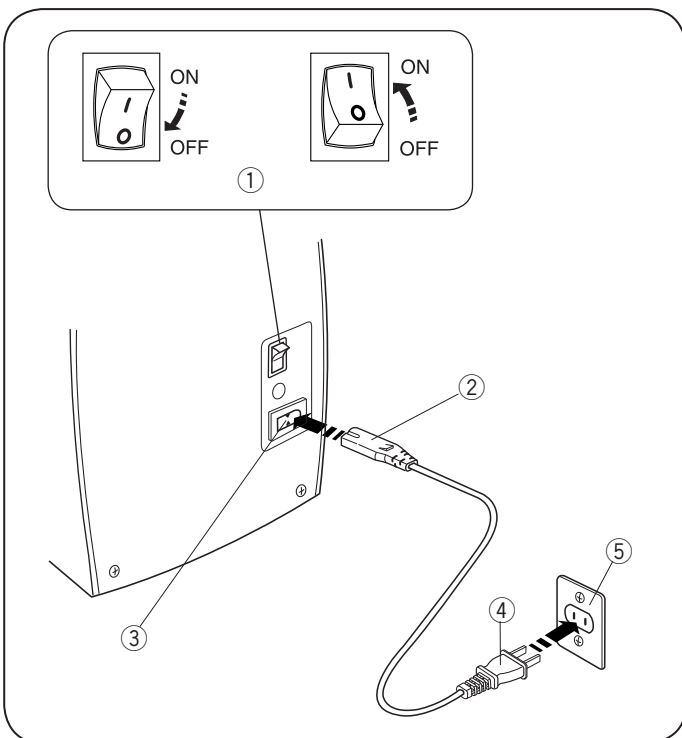
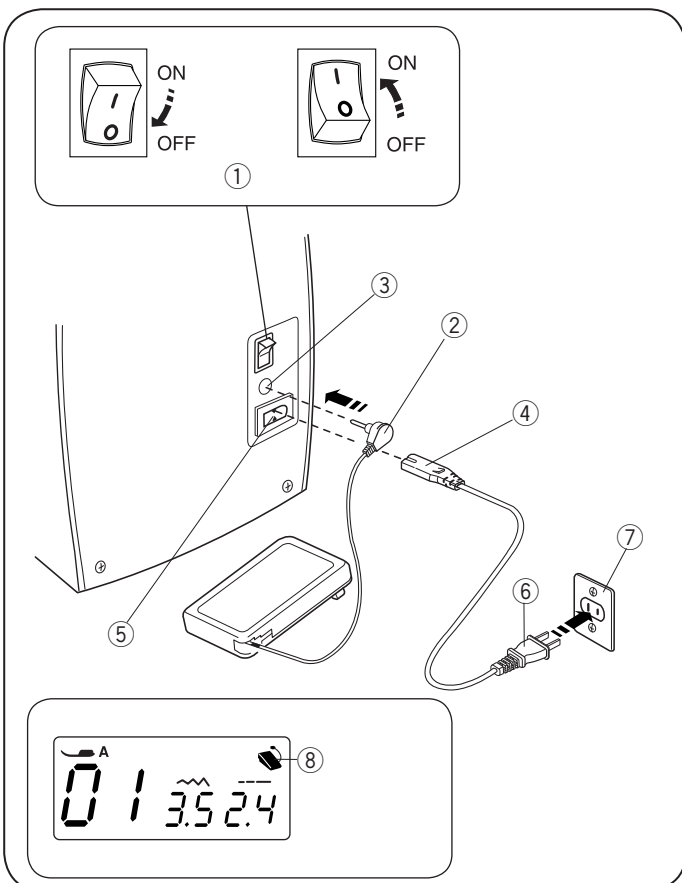
Всегда отключайте питание машины, если:

- оставляете машину без присмотра
- устанавливаете или снимаете какие-то части
- чистите машину

Не кладите ничего на педаль, если не работаете на машине.

Перед началом работы на машине

Перед запуском машины в первый раз подложите небольшой кусочек ткани под прижимную лапку и запустите машину без ниток на несколько минут. Вытрите выступившее масло.



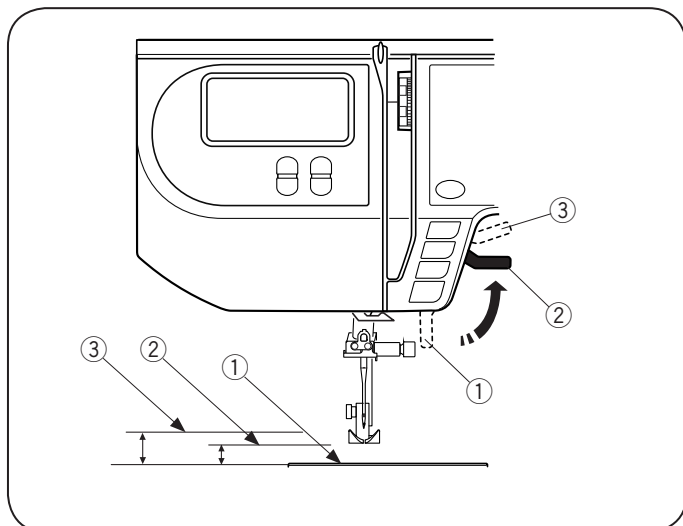
Инструкция по пользованию:

Символ «O» на выключателе означает положение выкл.

Рычаг подъема прижимной лапки

Рычаг подъема прижимной лапки ① поднимает и опускает прижимную лапку. Вы можете поднять лапку на 0,6 см выше обычного положения ② для быстрой смены прижимной лапки или для беспрепятственного размещения объемной ткани под лапкой.

- ① Рычаг подъема прижимной лапки
- ② Обычное поднятое положение
- ③ Наивысшее положение



Смена прижимной лапки



ВНИМАНИЕ:

Перед сменой прижимной лапки ОТКЛЮЧИТЕ питание. Всегда используйте только подходящую лапку для выбранного образца. Из-за неправильной лапки может сломаться игла.

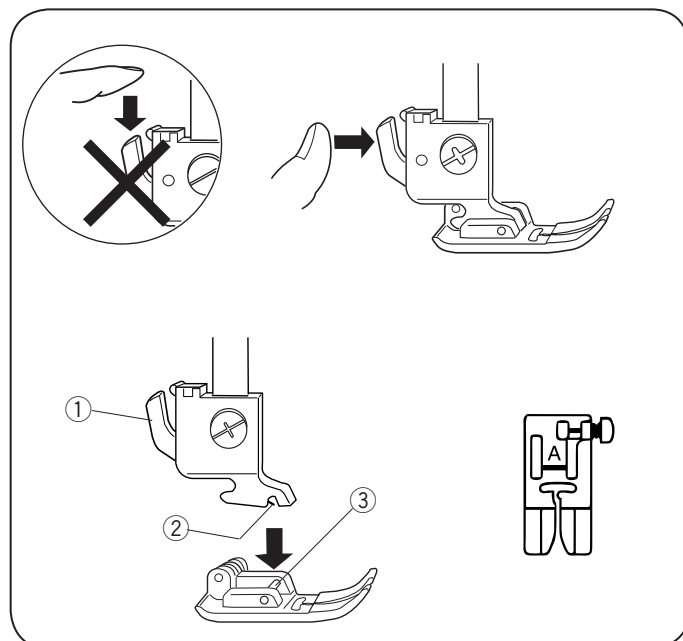
• Как снять прижимную лапку

Поверните маховое колесо против часовой стрелки и поднимите иглу в верхнее положение. Поднимите прижимную лапку и нажмите на рычаг ① позади держателя лапки.

• Как пристегнуть прижимную лапку

Расположите выбранную прижимную лапку так, чтобы стержень ③ находился прямо под выемкой держателя ②. Опустите держатель лапки и пристегните лапку.

- ① Рычаг
- ② Выемка
- ③ Стержень



Как снять и установить держатель лапки



ВНИМАНИЕ:

Перед работой с держателем лапки ОТКЛЮЧИТЕ питание машины.

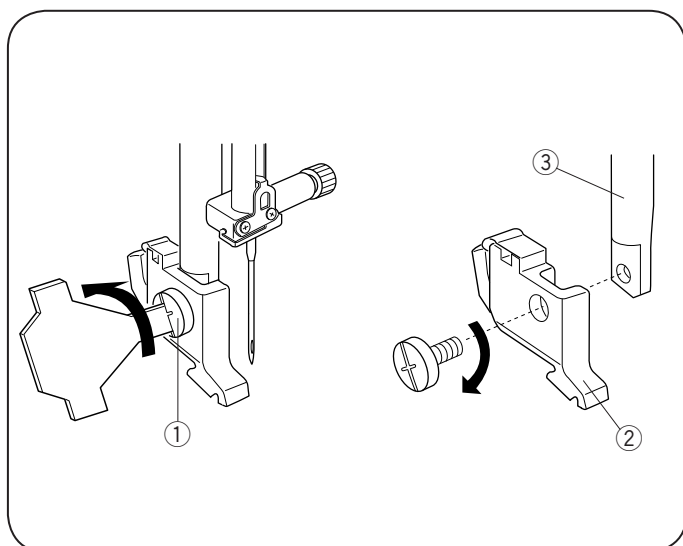
• Чтобы снять

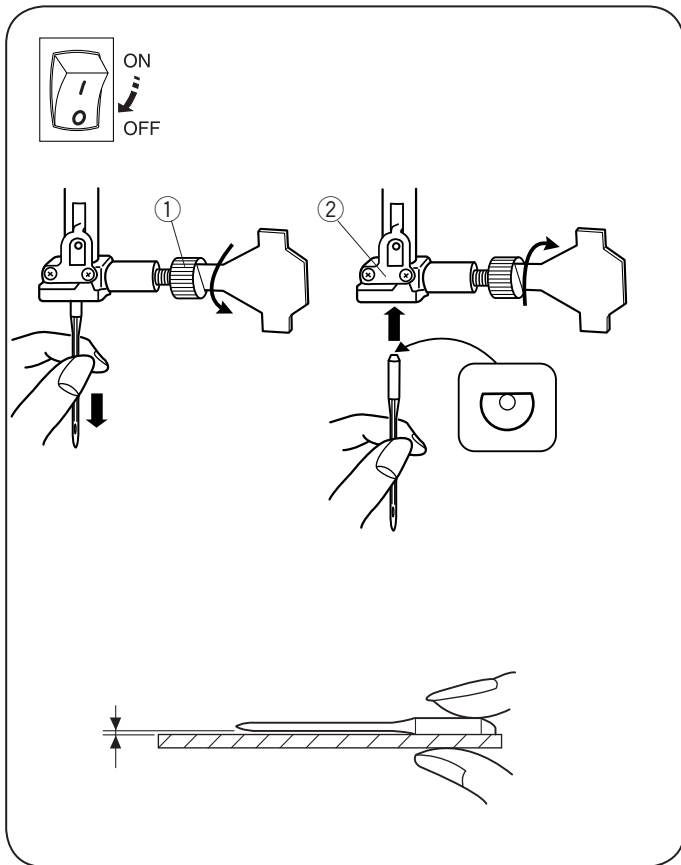
Поверните отверткой винт ① против часовой стрелки и снимите его.

• Чтобы установить

Сопоставьте отверстия в держателе лапки ② с отверстием на прижимном стержне ③. Вставьте винт ① в отверстие. Отверткой затяните винт ① по часовой стрелке.

- ① Установочный винт
- ② Держатель лапки
- ③ Прижимной стержень





Смена игл



ВНИМАНИЕ:

Перед сменой иглы ОТКЛЮЧИТЕ питание машины.

- 1 Отключите питание машины.
Поверните маховое колесо против часовой стрелки, поднимите иглу в верхнее положение. Опустите прижимную лапку. Ослабьте винт игольного стержня ①, повернув его против часовой стрелки. Вытащите иглу из зажима ②.
 - 2 Вставьте новую иглу в зажим ② плоской стороной от себя.
Вставляя иглу в зажим ②, подтолкните ее как можно выше и затяните винт ①, повернув его по часовой стрелке.
 - 3 Чтобы проверить качество иглы, положите ее плоской стороной на ровную поверхность (игольную пластину, стекло и т.д.). Зазор между иглой и плоской поверхностью должен быть одинаковым. Никогда не используйте гнутые или тупые иглы. Поврежденные иглы могут рвать и затягивать трикотаж, тонкий шелк и легкие ткани.
- ① Винт игольного стержня
② Зажим иглы

Соотношение игл и ниток

При обычном шитье используются иглы №11/75 или №14/90. Тонкие нити и иглы используются при работе с тонкими тканями, чтобы ткань не морщилась; толстые ткани требуют толстых игл, способных пройти сквозь ткань, не испортив волокна.

Перед началом работы всегда пробуйте иглу и нить на отдельном кусочке ткани.

Верхняя и нижняя нити должны быть одинаковыми.

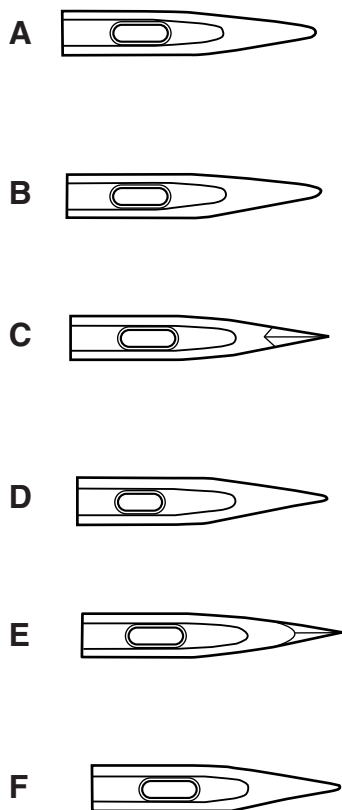
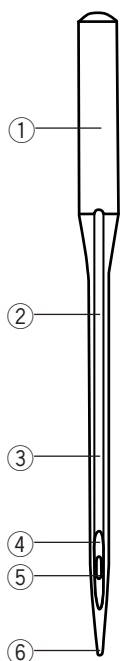
При работе с очень тонкими, синтетическими и растягивающимися тканями используйте иглы BLUE TIPPED с Голубым Наконечником. Игла с голубым наконечником предотвращает пропуски стежков.

	Ткань	Нитки	Размер иглы
Легкие ткани	Батист Жоржет Трико Шерсть Полиэстер	Шелк №80–100 Хлопок №80–100 Синтетическая нить №80–100	№9/65–11/75
Средние ткани	Хлопок Полиэстер Тонкий трикотаж Шерсть	Шелк №50 Хлопок №60–80 Синтетика №50–80 Хлопок №50	№11/75–№14/90 №14/90
Тяжелые ткани	Джинса Джерси Пальтовая Драпировочная	Шелк №50 Хлопок №40–50 Синтетика №40–50 Шелк №30 Хлопок №50	№14/90–16/100 №16/100

Разновидности игл

На картинке показаны основные части иглы для швейной машины.

- ① Колба
- ② Стержень
- ③ Длинный желобок (с закругленной стороны)
- ④ Короткий желобок (с плоской стороны)
- ⑤ Игольное ушко
- ⑥ Остриё иглы



А: Универсальные иглы — иглы для любых тканей и трикотажа.

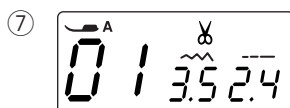
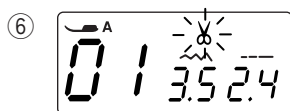
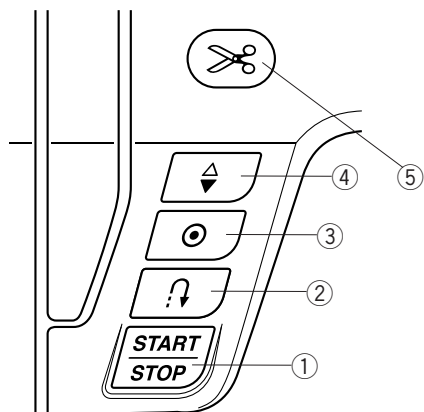
В: Иглы для трикотажа — остриё иглы раздвигает волокна ткани, предотвращая их разрыв; особенно рекомендуются для рыхлого трикотажа. Не рекомендуются для вышивки.

С: Иглы для джинсы — острый кончик легко проходит сквозь плотную ткань, такую как джинса и брезент.

Д: Иглы для растягивающихся тканей — эти иглы специально разработаны для предотвращения пропуска стежков на синтетических тканях и эластичном трикотаже (для купальных костюмов).

Е: Иглы для кожи — разрезающее остриё иглы создает маленькое отверстие в коже или замше. Отверстие остается после того, как стежок сформирован.

Ф: Иглы для простежки — очень острый кончик проникает сквозь несколько слоев ткани; очень большое игольное ушко и большой желобок позволяют работать с очень толстыми нитками для простежки.



Функциональные кнопки

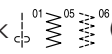
① Кнопка Старт/Стоп

Опустите рычаг прижимной лапки.
Нажмите кнопку Старт/Стоп ① и запустите машину.
На первых стежках машина начнет работать медленно, затем скорость установится в зависимости от положения регулятора контроля скорости.
Чтобы остановить машину, снова нажмите кнопку Старт/Стоп ①.


ПРИМЕЧАНИЯ:

- Машина будет работать медленно, пока нажата и удерживается кнопка Старт/Стоп ①.
- Если подключена педаль, кнопка Старт/Стоп ① не работает.

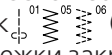
② Кнопка реверса

При выборе строчек  (01, 05, 06) машина будет шить в обратном направлении, пока нажата эта кнопка.

Если выбраны строчки 01, 05 или 06, а ножная педаль не подключена, машина будет делать стежки реверса, пока нажата кнопка, и остановится, когда кнопка будет отпущена.

Если нажать кнопку реверса при выборе любой другой строчки за исключением  (02, 18), машина сразу же начнет делать стежки закрепки, затем автоматически остановится.

③ Кнопка автоматической закрепки

При выборе строчек  (01, 05, 06) машина сразу же начнет делать стежки закрепки и автоматически остановится при нажатии на кнопку автоматической закрепки.

Если нажать кнопку автозакрепки при выборе любой другой строчки, машина выполнит строчку, сделает стежки закрепки в конце и автоматически остановится.

④ Кнопка подъема/опускания иглы

Нажимайте на эту кнопку, чтобы поднять или опустить иглу. В зависимости от установок при остановке машины игла останется наверху или внизу (см. стр.20).

⑤ Кнопка обрезки ниток

Нажмите на кнопку обрезки ниток, чтобы обрезать нитки после окончания строчки.

Символ обрезки ⑥ будет мигать на дисплее, пока машина будет обрезать нитки.

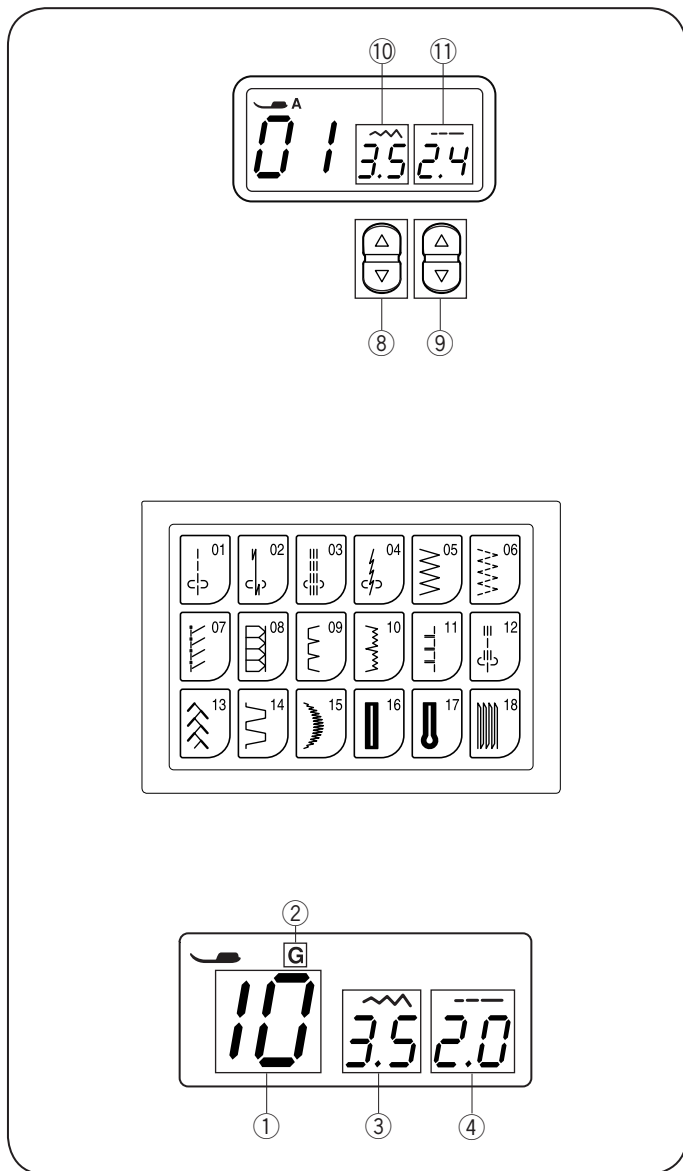
Для продолжения шитья после обрезки нет необходимости вытягивать вверх нижнюю нить. Чтобы нитки обрезались автоматически по окончании строчки, выберите желаемую строчку, нажмите и удерживайте кнопку обрезки ниток до тех пор, пока на дисплее не появится символ обрезки ⑦.

Машина автоматически обрежет нитки после выполнения закрепочного стежка, если была нажата кнопка реверса или автоматической закрепки, затем остановится.

* Чтобы отменить автоматическую обрезку, нажмите и удерживайте кнопку обрезки, пока не исчезнет символ обрезки на дисплее.

ПРИМЕЧАНИЕ:

Если используемая нить толще №30, используйте нитеобрезатель на лицевой панели.



8 Кнопка изменения ширины стежка

Нажмите « Δ » или « ∇ » для изменения ширины зигзага или положения иглы (см. стр.23 и 25).
Индикатор 10 укажет ширину стежка или положение иглы.

9 Кнопка изменения длины стежка

Нажмите « Δ » или « ∇ » для изменения длины стежка (см. стр.23 и 25).
Индикатор 11 укажет длину стежка.

Выбор строчек

Строчки можно выбирать прямым нажатием на сенсорной панели.

ЖК дисплей

При включении машины на ЖК дисплее появляется следующая информация:

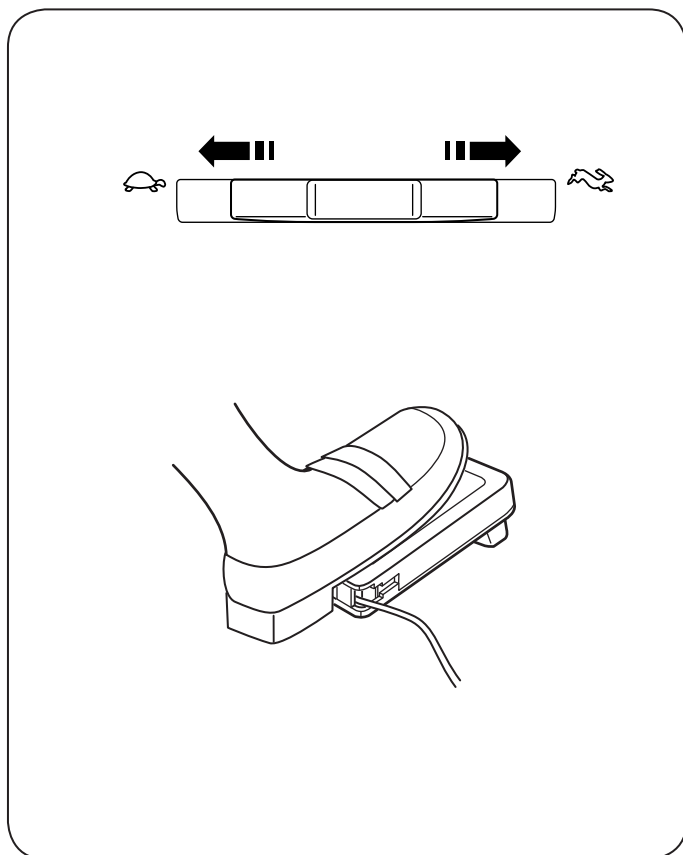
- ① Номер выбранной строчки
- ② Тип прижимной лапки
- ③ Ширина стежка
- ④ Длина стежка

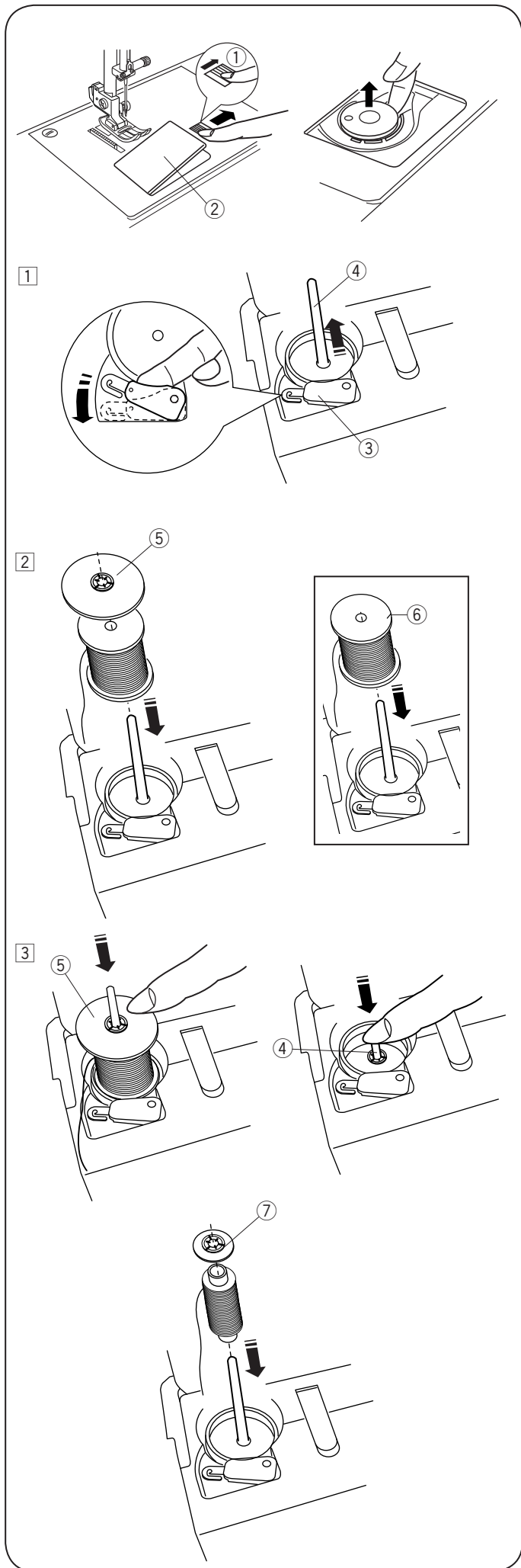
Регулятор контроля скорости

По желанию скорость работы машины можно изменять при помощи регулятора контроля скорости.
Чтобы увеличить скорость работы, передвиньте регулятор вправо.
Чтобы уменьшить скорость, передвиньте его влево.

Контроль скорости шитья

Нажмите на педаль и запустите машину.
Чем сильнее нажимать на педаль, тем быстрее работает машина.
Максимальная скорость работы машины ограничивается регулятором контроля скорости.





Намотка шпульки

• Снятие шпульки

Отодвиньте кнопку ① челночной пластины вправо и снимите челночную пластину ②.

Вытащите шпульку.

① Кнопка челночной пластины

② Челночная пластина

• Установка катушки

① Поверните нитенаправитель ③ как показано на рисунке и поднимите катушечный стержень ④.



ВНИМАНИЕ:

Не наклоняйтесь над катушечным стержнем. Неожиданно он может ударить вас в лицо.

③ Направитель игольной нити

④ Катушечный стержень

② Установите катушку с ниткой на катушечный стержень, нитка должна разматываться против часовой стрелки.

Вытяните около 10 см нитки. Установите большой держатель катушки ⑤.

⑤ Большой держатель катушки

⑥ Прорезь

ПРИМЕЧАНИЕ:

Если на катушке есть прорезь ⑥, установите катушку прорезью вверх.

③ Сверху на катушку плотно наденьте держатель ⑤, затем нажмите и опустите вниз катушечный стержень ④ с катушкой, чтобы закрепить его внизу.

ПРИМЕЧАНИЕ:

Убедитесь, что между держателем катушки и верхней частью катушки нет зазора. Иначе нитка будет запутываться.

* Малый держатель катушки ⑦ используется для узких и маленьких катушек.

⑦ Малый держатель катушки

ПРИМЕЧАНИЕ:

С некоторых катушек нить отматывается неравномерно. В этом случае установите катушку на катушечный стержень, но не надевайте держатель, чтобы нить разматывалась свободно.

• Намотка шпульки

ПРИМЕЧАНИЯ:

- При намотке нитки на шпульку установите регулятор контроля скорости на максимум.
- После намотки шпульки закройте выдвижной направлятель.

- 1 Поверните направлятель нити как показано на рисунке. Вытяните нить с катушки и пропустите ее через нитенаправитель.
- 2 Пропустите ее через направлятель (А).
- 3 Поднимите прямоугольный направлятель. Пропустите нить вокруг направлятеля намотки шпульки (А) ① и (В) ② как показано на рисунке.

- 4 Пропустите нить сквозь отверстие в шпулке изнутри наружу.

- 5 Установите шпульку на шпindelю намотки.

- 6 Подтолкните шпульку вправо. На дисплее появится значок шпульки ③.

- 7 Удерживая свободный конец нити в руке, надавите на педаль. Остановите машину после нескольких оборотов и обрежьте свободный конец близко к шпулке.

- 8 Снова нажмите на педаль. Когда шпулька будет полностью намотана, машина остановится автоматически. Верните шпульку в первоначальное положение, отодвинув шпindelю влево, и обрежьте нить как показано на рисунке.

• Установка шпульки

1 Поместите шпульку в держатель 2, отматывая нить против часовой стрелки.

- 1 Конец нити
- 2 Шпуледержатель

2 Пропустите нить в первый паз 3 в передней части шпуледержателя.

- 3 Паз

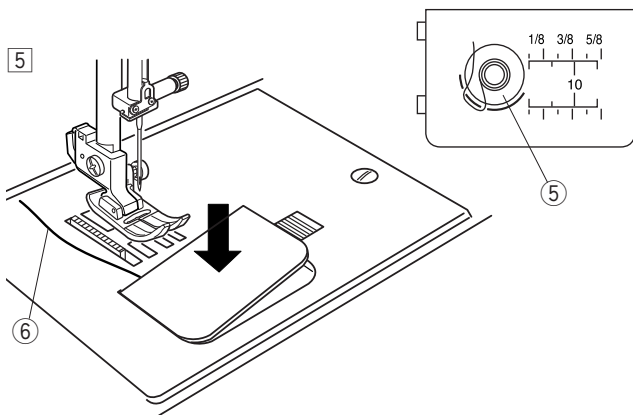
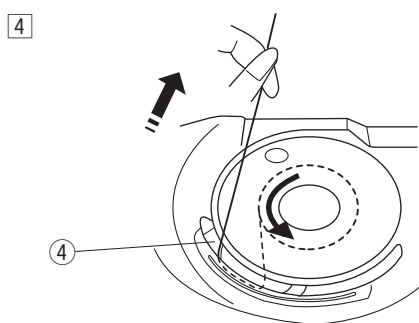
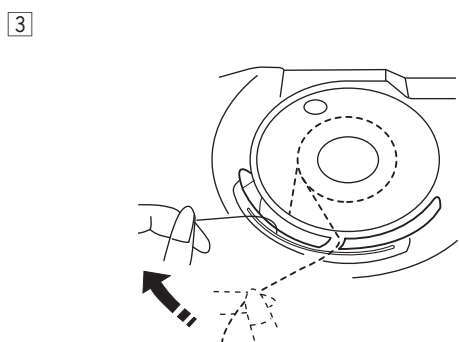
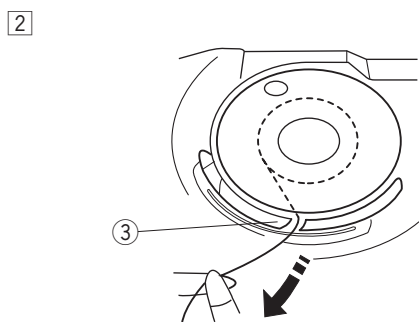
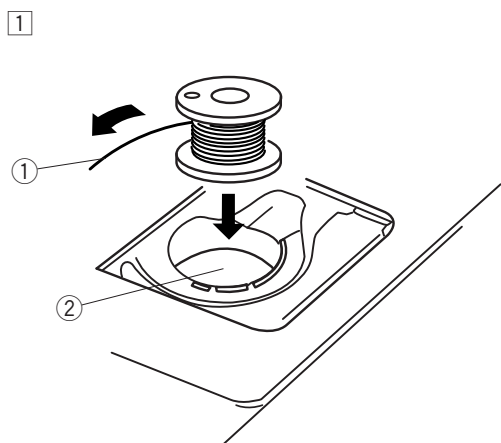
3 Отведите нить влево и пропустите ее между пружинами натяжения.

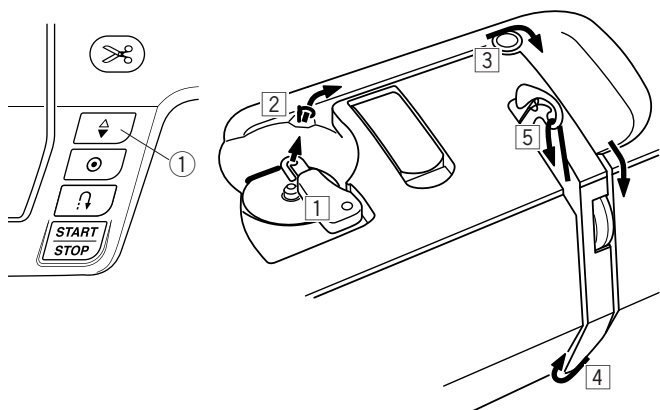
4 Продолжайте осторожно вытягивать нить, пока она не соскользнет во второй паз 4. Вытяните назад около 10 см нити.

- 4 Паз

5 Установите пластину челночного отсека. Проверьте, правильно ли вы вдели нить, сравнивая с подсказкой 5 на пластине.

- 5 Подсказка по заправке нити
- 6 Конец нити





Заправка нити в машину

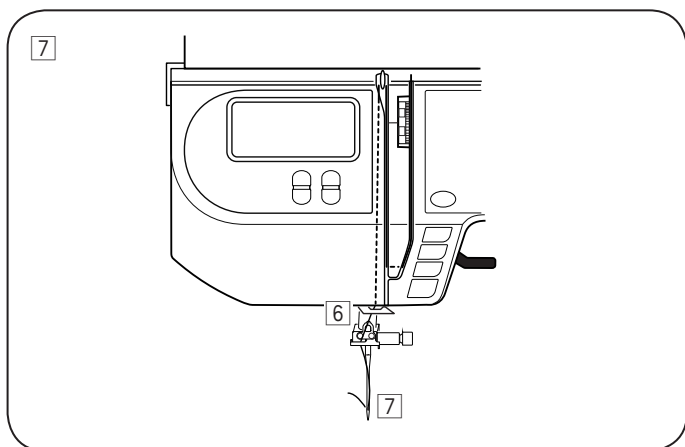
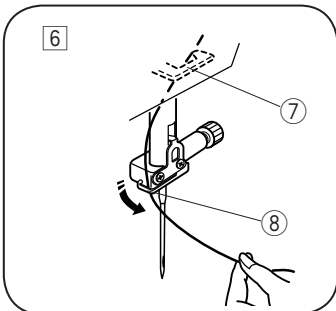
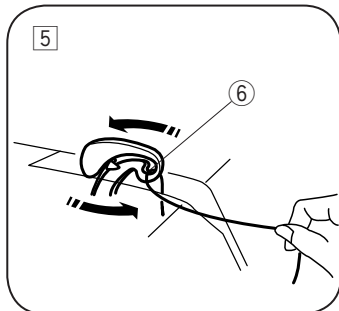
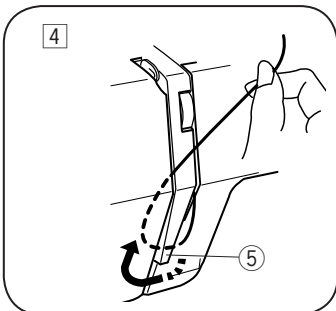
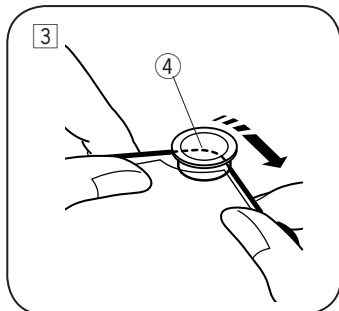
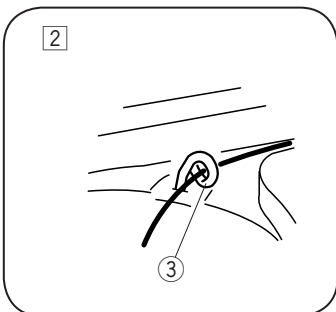
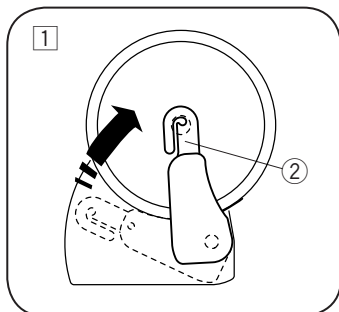
Поднимите прижимную лапку. Нажмите на кнопку подъема/опускания иглы ① и поднимите рычаг нитеводителя в наивысшее положение.

① Кнопка подъема/опускания иглы



ВНИМАНИЕ:

ОТКЛЮЧИТЕ питание машины перед заправкой нити.



• Заправка нити в машину

① Поверните направитель нити в направлении стрелки ② как показано на рисунке. Пропустите конец нити через направитель ②.

② Проведите нить сквозь направитель (А) ③.

③ Проведите нить вокруг нитенаправитель (В) ④.

④ Выведите конец нити вниз вокруг нижней части регулятора натяжения ⑤.
⑤ Нижняя часть регулятора натяжения

⑤ Вытяните нить вверх, переведите справа налево через рычаг нитеводителя и вниз в ушко нитеводителя ⑥.

⑥ Пропустите нить сквозь нижний нитеводитель ⑦ и направитель игольного стержня с левой стороны ⑧.

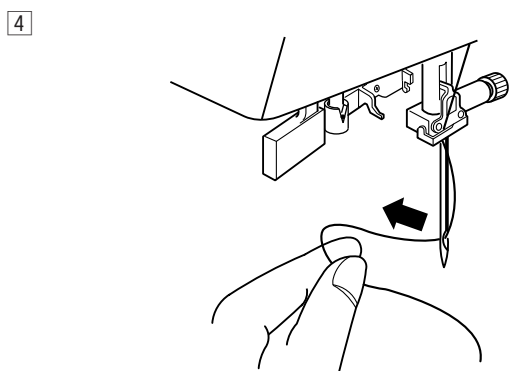
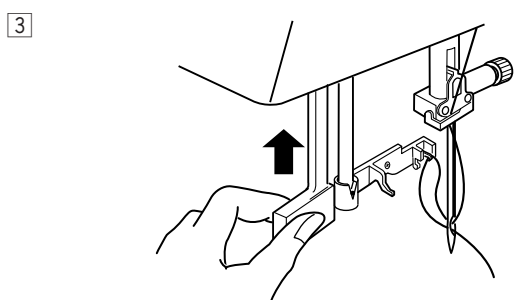
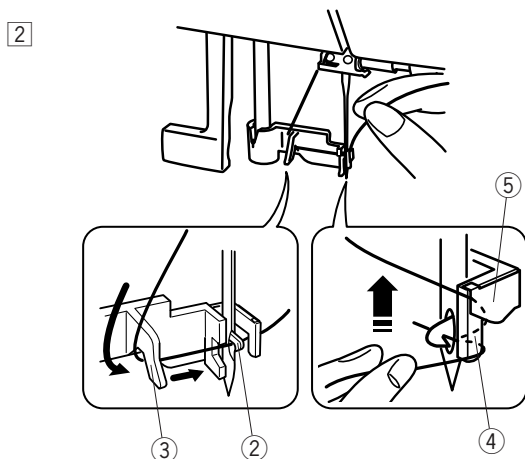
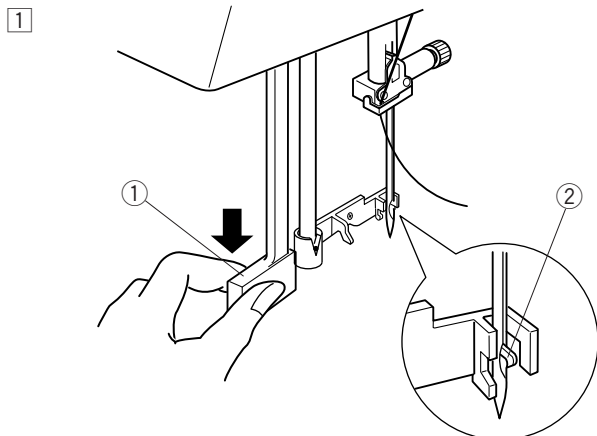
⑦ Заправьте нить в иглу спереди назад или воспользуйтесь нитевдевателем (см. стр. 16).

• Нитевдеватель



ВНИМАНИЕ:

ОТКЛЮЧИТЕ питание машины перед работой с нитевдевателем.



- 1 Опустите прижимную лапку. Поднимите иглу в верхнее положение. Опустите рычаг нитевдевателя ① вниз насколько возможно. Из ушка иглы выйдет крючок.

① Рычаг нитевдевателя

- 2 Проведите нить от направителя (а) ③ к направителю (b) ④ и под крючок ②. Подтяните нить вверх с правой стороны направителя (b) ④ и пропустите нить между направителем (b) и пластиной держателя ⑤.

② Крючок

③ Направитель (a)

④ Направитель (b)

⑤ Пластина держателя

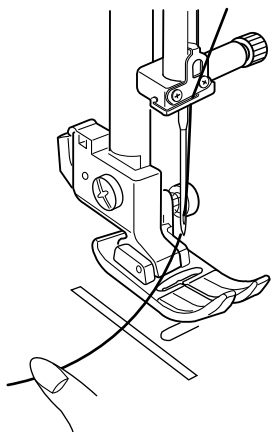
- 3 Поднимите рычаг нитевдевателя в направлении, указанном стрелкой на рисунке, вытяните петлю сквозь иглу.

- 4 Вытяните петлю из игольного ушка.

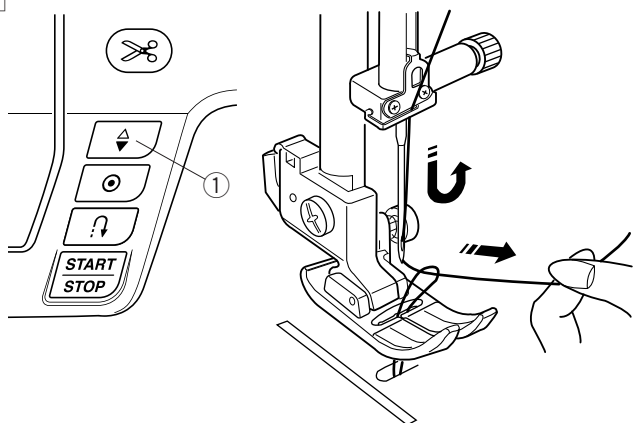
ПРИМЕЧАНИЯ:

Нитевдеватель можно использовать с иглами №11 до №16 или с иглами с голубым наконечником. Нитки рекомендуются от №50 до №90.

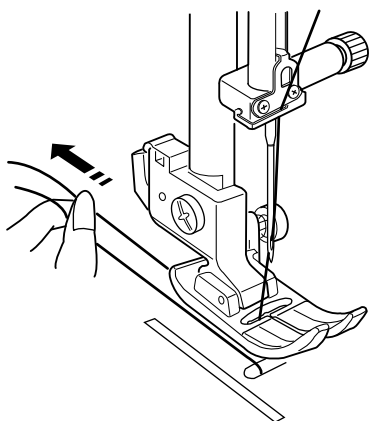
1



2



3



• **Вытягивание нижней нити**

1 Поднимите прижимную лапку, слегка удерживайте игольную нитку левой рукой.

2 Дважды нажмите кнопку подъема/опускания иглы ① и опустите и поднимите иглу, чтобы подхватить нижнюю нить.

① Кнопка подъема/опускания иглы

3 Вытяните по 10–15 см обеих нитей и отведите их назад под прижимную лапку.

Регулировка натяжения верхней нити

• Сбалансированное натяжение нити

- ① Игольная нить (верхняя нить)
- ② Шпульная нить (нижняя нить)
- ③ Ослабить
- ④ Увеличить

При шитье прямой строчкой верхняя и нижняя нити должны пересекаться по середине двух слоев ткани, как показано на рисунке (увеличено, чтобы показать детали).

Если взглянуть на низ и верх шва, можно заметить, что все стежки сбалансированы.

При идеальном стежке зигзаг шпульная нить не видна на лицевой стороне ткани, а игольная нить слегка проглядывает.

При регулировке натяжения верхней нити, чем больше цифра, тем сильнее натяжение верхней нити.

Результат зависит от:

- плотности и толщины ткани
- количества слоев
- типа стежка

• Натяжение слишком велико

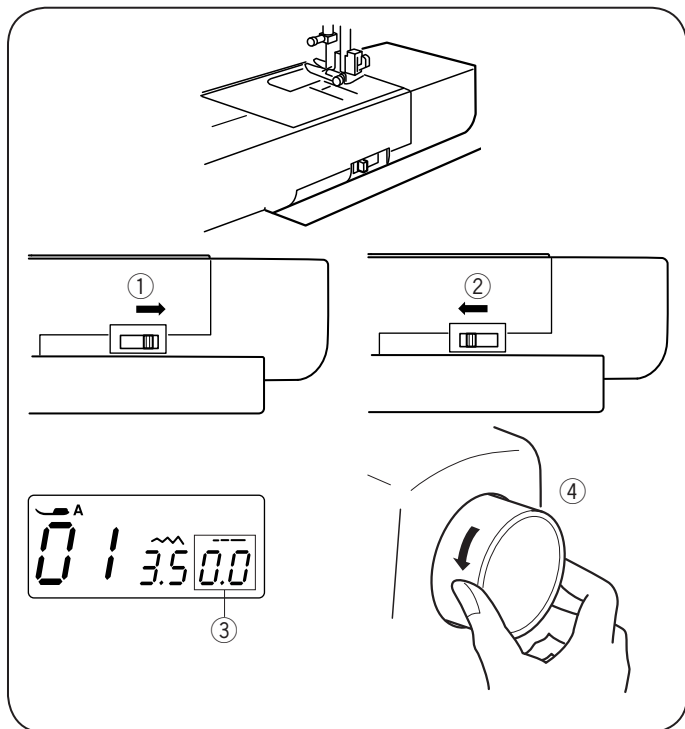
- ① Игольная нить (верхняя нить)
- ② Шпульная нить (нижняя нить)
- ③ Ослабить натяжение
- ④ Лицевая (верхняя) сторона ткани
- ⑤ Изнаночная (нижняя) сторона ткани

Если шпульная нить просматривается на лицевой стороне ткани, стежки кажутся витру. Поверните регулятор в сторону меньшей цифры и ослабьте натяжение игольной нити.

• Натяжение слишком слабое

- ① Игольная нить (верхняя нить)
- ② Шпульная нить (нижняя нить)
- ③ Увеличить натяжение
- ④ Лицевая (верхняя) сторона ткани
- ⑤ Изнаночная (нижняя) сторона ткани

Если игольная нить просматривается на изнаночной стороне ткани, стежки кажутся неаккуратными. Поверните регулятор в сторону большей цифры и увеличьте натяжение игольной нити.



Отключение и подключение транспортера ткани

Переключатель положения транспортера ткани расположен под платформой свободного рукава с обратной стороны машины.

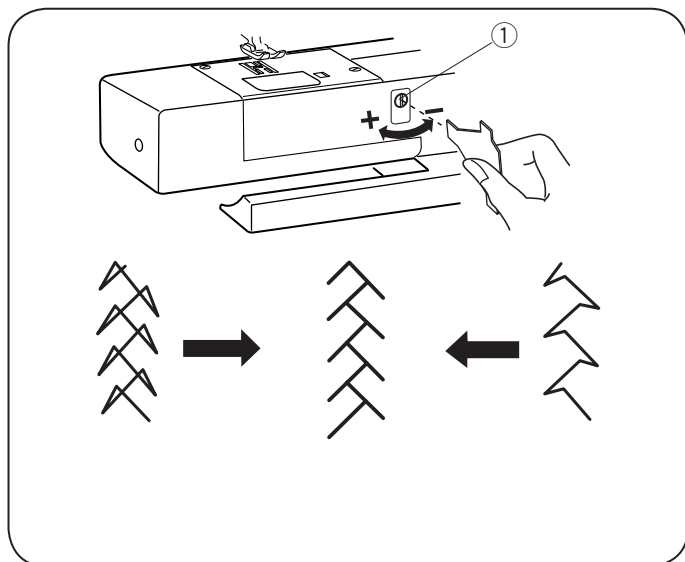
- ① Чтобы отключить транспортер ткани, передвиньте переключатель в направлении, показанном стрелкой ① на рисунке. Значение длины стежка установлено на «0.0» ③.
- ② Чтобы поднять транспортер ткани, передвиньте переключатель в направлении, показанном стрелкой ② на рисунке, и поверните на себя маховое колесо ④. Для обычного шитья транспортер ткани должен быть поднят.

Регулировка баланса стежка

Результаты шитья стежков стреч могут зависеть от многих условий, таких как скорость шитья, тип ткани, количество слоев и т.д.

Всегда проводите тест на соответствующем кусочке ткани. Если образцы стреч выполняются неправильно, скорректируйте их при помощи регулятора баланса подачи ткани.

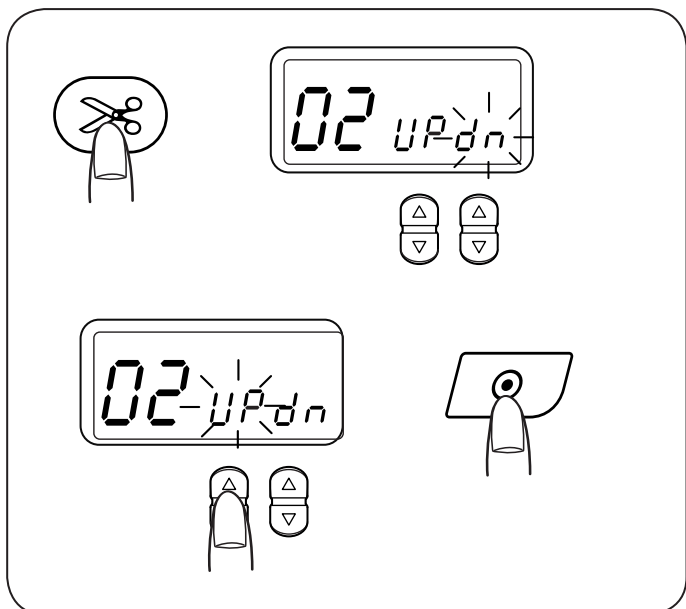
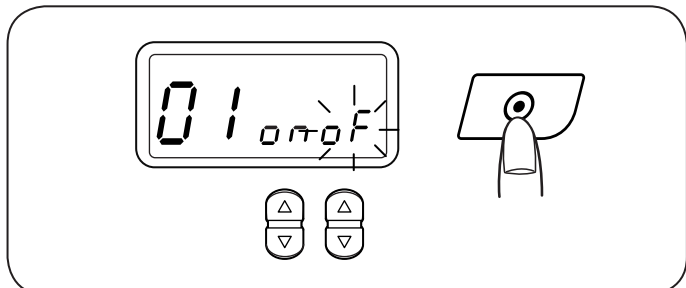
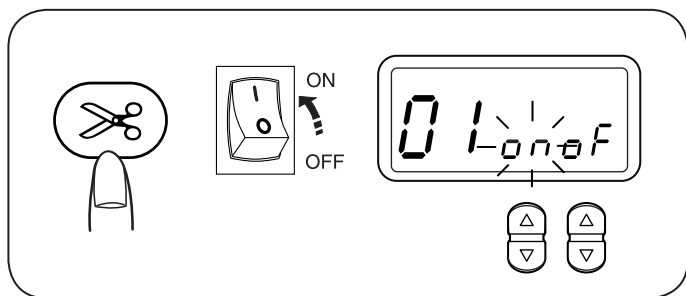
- ① Регулятор баланса стежка



• Образцы стежков стреч (Пример: строчка 13)

Если стежки сжаты, откорректируйте их, повернув регулятор в направлении «+».

Если стежки растянуты, откорректируйте их, повернув регулятор в направлении «-».



Режим установок

Чтобы войти в режим установок, нажмите и удерживайте кнопку обрезки нити, включив при этом питание машины. Удерживайте кнопку обрезки до тех пор, пока не включится экран режима установок. На дисплее появятся «01», «on» и «oF». Символ «on» будет мигать. В этом режиме можно установить следующие функции.

• Звуковые настройки

Можно включить или выключить звуковые сигналы машины.

Войдите в режим установок. В соответствии с первоначальными настройками звуковые сигналы включены «ON».

Чтобы отключить звуковые сигналы, нажмите кнопку изменения длины стежка «Δ», символ «oF» будет мигать. Чтобы включить звуковые сигналы, нажмите и удерживайте кнопку изменения ширины стежка «Δ», символ «on» будет мигать.

Нажмите кнопку автоматической закрепки для применения изменений звуковых установок.

* Предупредительные звуковые сигналы отключить нельзя.

• Установка положения иглы

Можно установить положение иглы вверху или внизу при остановке машины.

Войдите в режим установок. Нажмите кнопку обрезки нити для входа в режим установок положения иглы. Предварительная установка для остановки иглы «dn» (нижнее положение).

Чтобы изменить положение иглы на верхнее, нажмите кнопку изменения ширины стежка «Δ», символ «UP» начнет мигать.

Чтобы изменить положение иглы на нижнее, нажмите кнопку изменения длины стежка на «Δ», символ «dn» начнет мигать.

Нажмите кнопку автоматической закрепки для применения изменений положения иглы.

• **Регулировка положения кнопок выбора строчек**

Можно отрегулировать положение кнопок, если кажется, что сенсор сместился относительно идеального положения.

1 Войдите в режим установок. Дважды нажмите на кнопку обрезки нити, чтобы начать регулировку положения кнопок выбора строчек.

2 На дисплее откроется экран регулировки, справа появится символ «P1». При помощи вспарывателя (в чехле) нажмите 1 на панели выбора строчек.

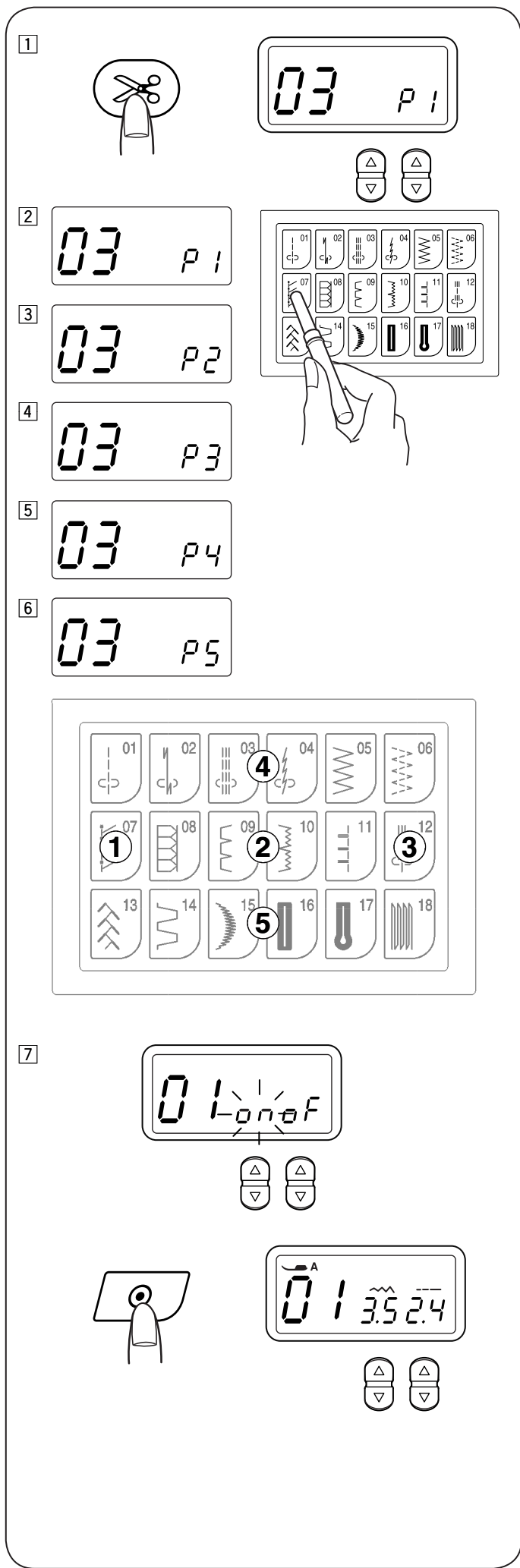
3 На дисплее появится символ «P2». Нажмите 2 на панели выбора строчек.

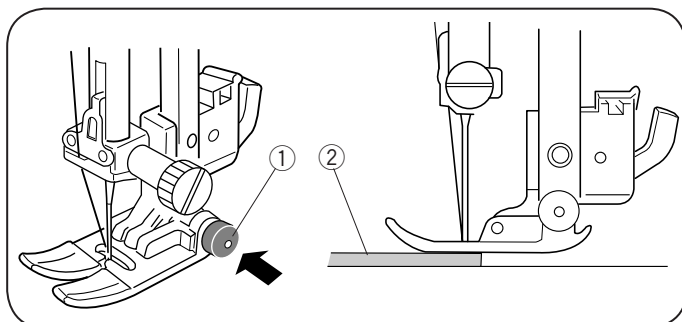
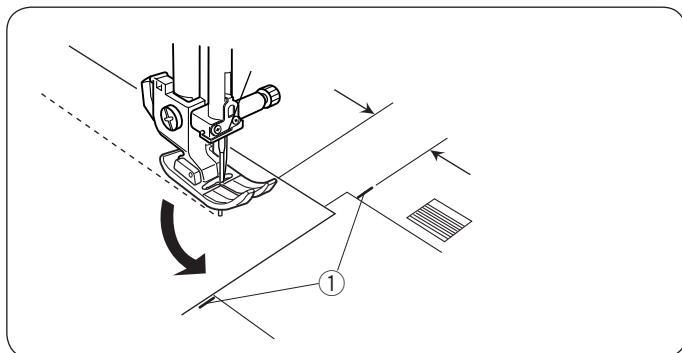
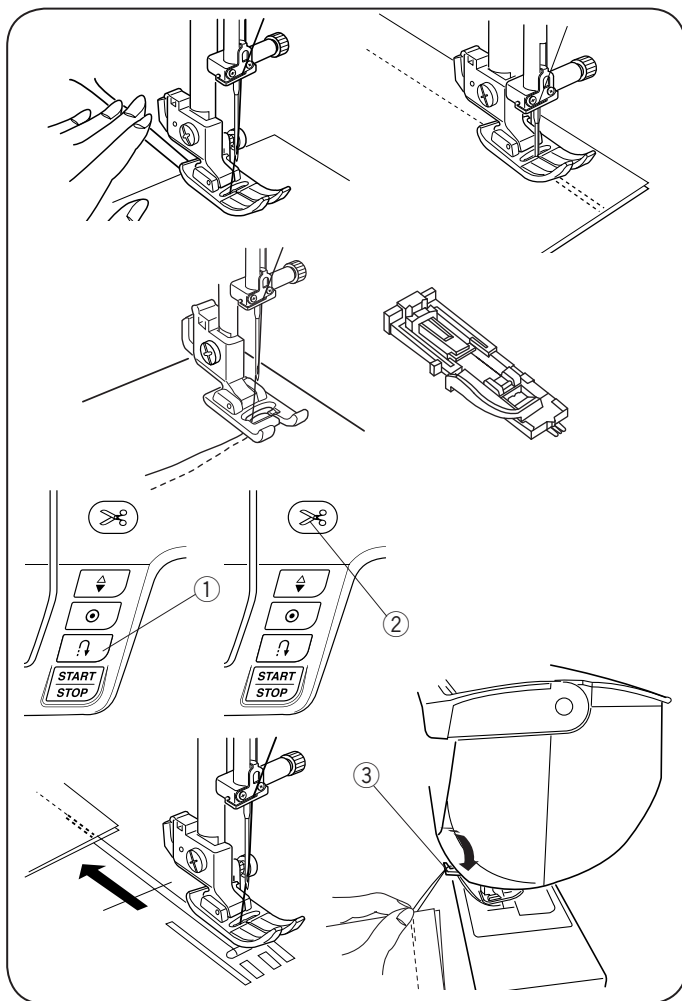
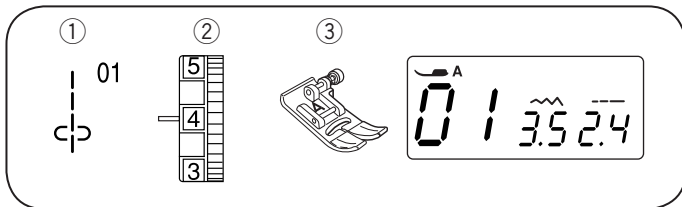
4 На дисплее появится символ «P3». Нажмите 3 на панели выбора строчек.

5 На дисплее появится «P4». Нажмите 4 на панели выбора строчек.

6 На дисплее появится «P5». Нажмите 5 на панели выбора строчек.

7 Послышится звуковой сигнал, дисплей вернется в режим установок. Нажмите кнопку автоматической закрепки для применения регулировки.





РАЗДЕЛ III. ОСНОВНЫЕ ШВЕЙНЫЕ ТЕХНИКИ

Работа с прямым стежком

- ① Строчка: 01
- ② Натяжение верхней нити: от 2 до 6
- ③ Прижимная лапка: лапка для зигзага А

• Начало шитья

Поднимите прижимную лапку и расположите ткань рядом с направляющими линиями на игольной пластине (обычно 1,6 см). Опустите иглу в точку начала шитья. Отведите обе нити назад. Опустите прижимную лапку. Нажмите на ножную педаль и начните шить. Слегка направляйте ткань вдоль направляющих линий.

ПРИМЕЧАНИЕ:

При работе с лапкой для атласных строчек F или лапкой для автоматической петли отведите нити влево.

• Завершение шитья

Для закрепления концов швов нажмите на кнопку реверса (обратного хода) ① и прошейте несколько стежков реверса. Нажмите на кнопку обрезки нитей ②.

- ① Кнопка реверса
- ② Кнопка обрезки нитей

Поднимите прижимную лапку.

Воспользуйтесь нитеобрезателем ③ на передней панели, чтобы обрезать толстые нитки (№30 или толще).

- ③ Нитеобрезатель

• Обработка прямых углов

Чтобы поддерживать одинаковый припуск на шов при обработке прямого угла, остановите машину, когда передний край ткани достигнет линии для прямых углов на игольной пластине ① и поднимите прижимную лапку. Поверните ткань на 90 градусов, опустите прижимную лапку и начните шить в новом направлении.

- ① Направительные линии

• Строчка от края толстой ткани

Черная кнопка ① на лапке для зигзага фиксирует лапку в горизонтальном положении.

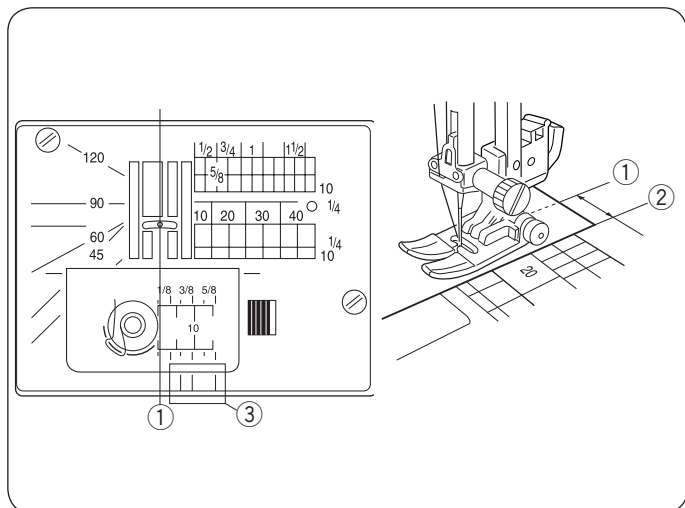
Это особенно полезно при создании строчки от края толстой ткани ② или работе поперек шва. Опустите иглу в ткань в точке начала строчки.

Опустите лапку, одновременно нажимая на черную кнопку ①.

Лапка зафиксирована в горизонтальном положении и не будет соскальзывать.

Лапка освободится автоматически после нескольких сделанных стежков.

- ① Черная кнопка
- ② Толстая ткань



• Игольная пластина

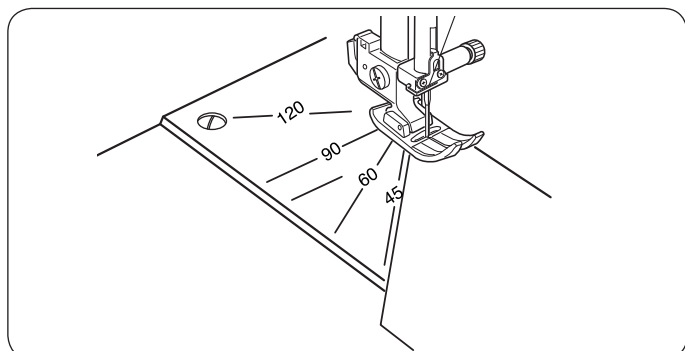
Направительные линии на игольной пластине и пластине челночного механизма помогут измерять ширину швов. Цифры определяют расстояние между центральным положением иглы ① и краем ткани ②.

- ① Центральное положение иглы
- ② Край ткани

Номер	10	20	30	40	1/2	5/8	3/4	1	1 1/2
Расстояние (см)	1,0	2,0	3,0	4,0	—	—	—	—	—
Расстояние (дюймов)	—	—	—	—	1/2	5/8	3/4	1	1 1/2

Направительные линии спереди ③ отмеряют 1/4", 3/8" и 5/8" от центрального положения иглы ①.

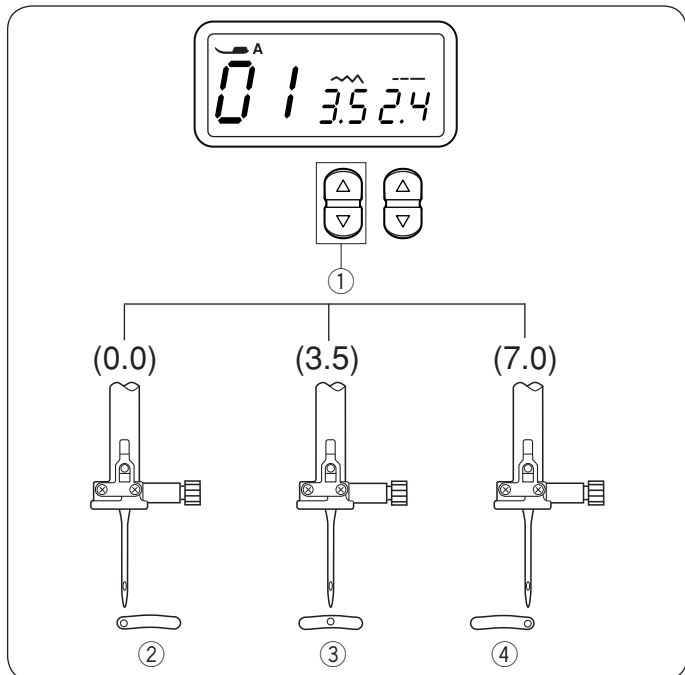
- ③ Направительные линии спереди



• Наклонные линии на игольной пластине

Легко можно сшивать кусочки пэчворка под желаемым углом, не нанося предварительных отметок.

Линии нанесены под углом в 45, 60, 90 и 120 градусов.



• Изменение положения иглы

Для строчек прямого стежка 01, 02, 03 и 12 можно изменить положение иглы.

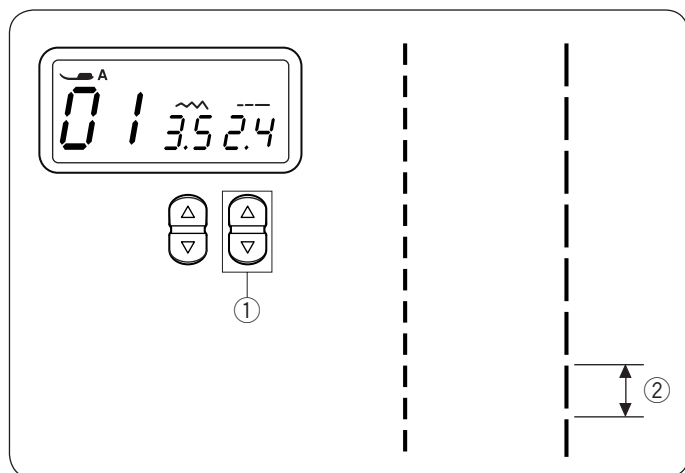


Чтобы изменить положение иглы, нажмите на кнопку изменения ширины стежка.

Нажмите на «Δ», чтобы переместить иглу вправо ④.

Нажмите на «∇», чтобы переместить иглу влево ②.

- ② Левое (0.0)
- ③ Среднее (3.5)
- ④ Правое (7.0)



• Изменение длины стежка

Чтобы изменить значение длины стежка ②, нажмите на кнопку изменения длины стежка ①.

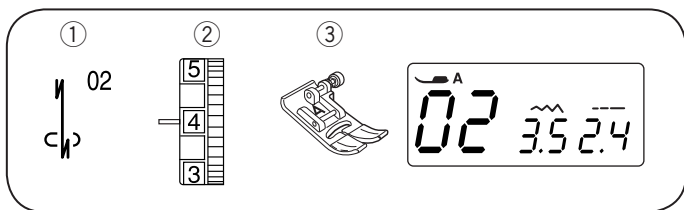
Нажмите «∇», чтобы уменьшить длину стежка.

Нажмите на «Δ», чтобы увеличить длину стежка.

Длина стежка может меняться от 0.0 до 5.0.

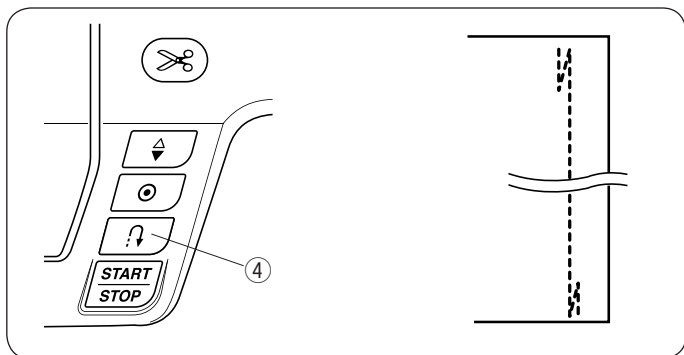
ПРИМЕЧАНИЕ:

Стежки реверса не могут быть длиннее 4.0.

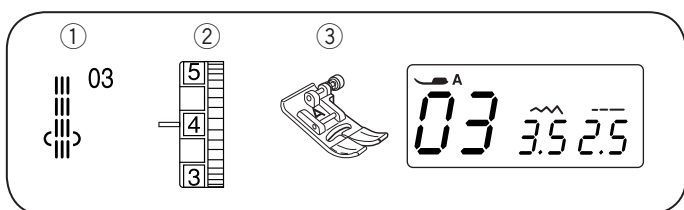


Стежок автоматической закрепки

- ① Строчка: 02
- ② Натяжение верхней нити: от 2 до 6
- ③ Прижимная лапка: лапка для зигзага А
- ④ Кнопка реверса

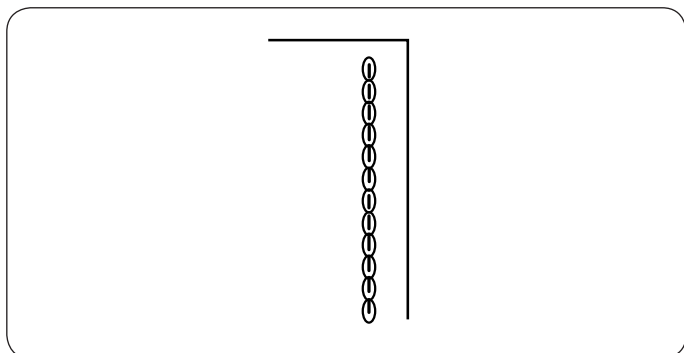


Эта строчка закрепляет начало и конец шва стежками назад.
 Достигнув конца шва, нажмите на кнопку реверса ④ один раз. Машина сделает четыре стежка назад, четыре стежка вперед и автоматически остановится.

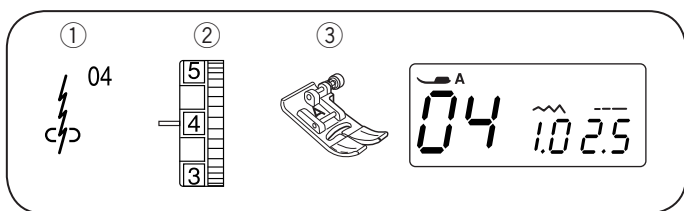


Тройной стежок стреч

- ① Строчка: 03
- ② Натяжение верхней нити: от 2 до 6
- ③ Прижимная лапка: лапка для зигзага А

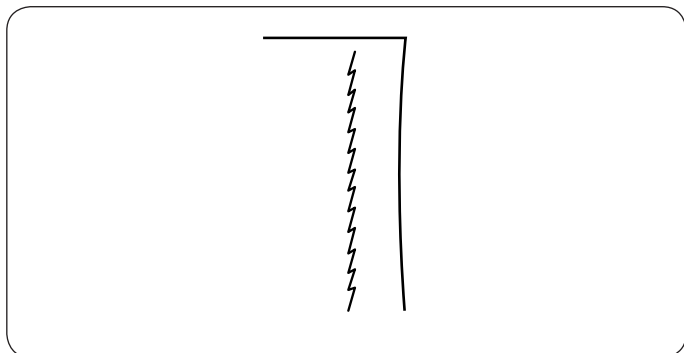


Этот крепкий и прочный стежок рекомендуется для тех областей, где необходима как эластичность, так и прочность. Его используют в областях проймы и слоновых швов, а также на рюкзаках для придания дополнительной прочности.

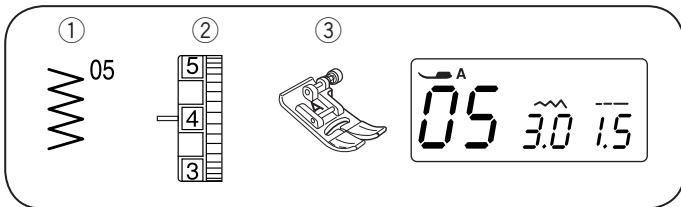


Стежок стреч

- ① Строчка: 04
- ② Натяжение верхней нити: от 3 до 6
- ③ Прижимная лапка: лапка для зигзага А

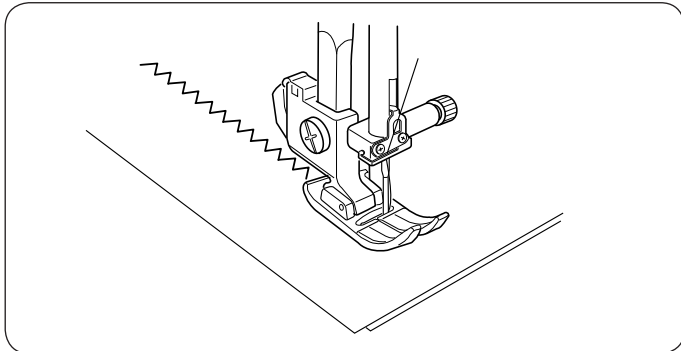


Эта строчка – узкий стежок стреч, разработан для уменьшения сборок на трикотаже и бейках, одновременно имея возможность плоско раскладываться.



Зигзаг

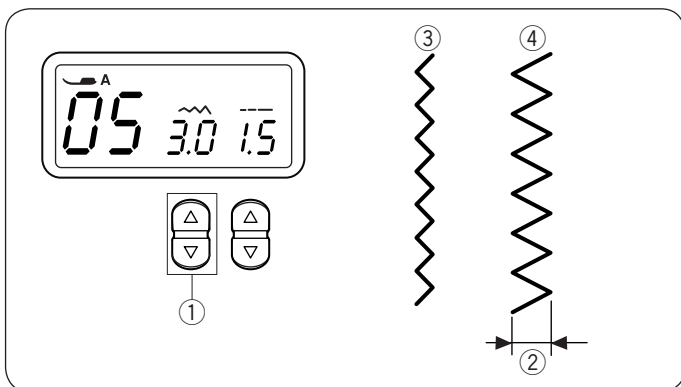
- ① Строчка: 05
- ② Натяжение верхней нити: от 2 до 6
- ③ Прижимная лапка: лапка для зигзага А



Стежок зигзаг – один из наиболее часто используемых и универсальных. Его используют для обработки края ткани, создания заплаток и штопок, аппликации, декоративной отделки.

ПРИМЕЧАНИЕ:

При работе на тканях стреч, как трикотаж, джерси, трико, используйте стабилизатор.



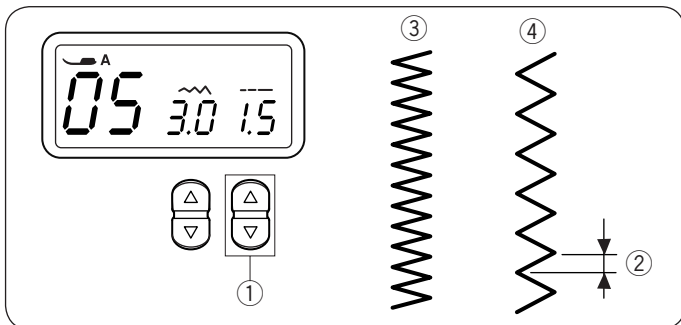
• Изменение ширины стежка

Нажмите кнопку изменения ширины стежка ①, чтобы изменить ширину стежка ②.

Нажмите «∇», чтобы уменьшить ширину стежка ③.

Нажмите «Δ», чтобы увеличить ширину стежка ④.

Ширину стежка можно изменять в промежутке от 0.0 до 7.0.



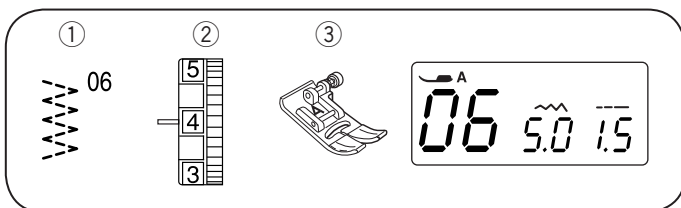
• Изменение длины стежка

Нажмите кнопку изменения длины стежка ①, чтобы изменить длину стежка ②.

Нажмите «∇», чтобы уменьшить длину стежка ③.

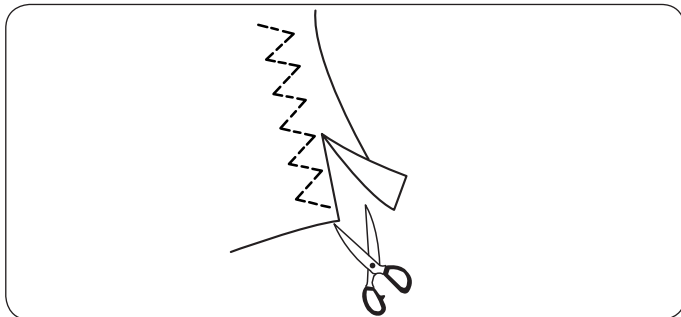
Нажмите «Δ», чтобы увеличить длину стежка ④.

Длину стежка можно изменять в промежутке от 0.2 до 5.0.

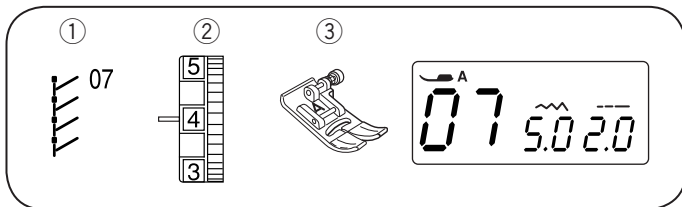


Множественный зигзаг

- ① Строчка: 06
- ② Натяжение верхней нити: от 3 до 6
- ③ Прижимная лапка: лапка для зигзага А

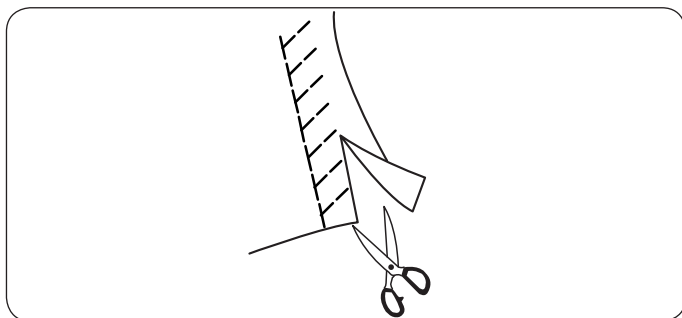


Этот стежок используется для обработки края на синтетических и других тканях, склонных собираться в складки. Положите ткань, оставляя 1,5 см на шов. Отрежьте остаток ткани рядом со стежками. Будьте внимательны – не отрежьте стежки.



Стежок супер стреч

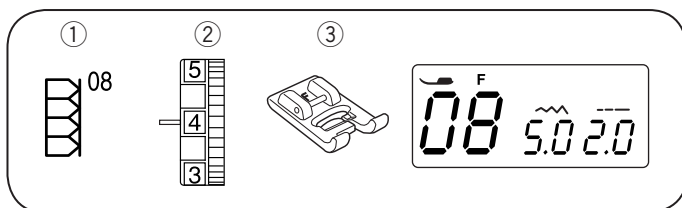
- ① Строчка: 07
- ② Натяжение верхней нити: от 3 до 6
- ③ Прижимная лапка: лапка для зигзага А



Этот стежок рекомендуется для обработки тканей для купальных костюмов и стреч велюра, чтобы обеспечить прочность и возможность растягиваться. Швы ложатся плоско и не теряют формы.

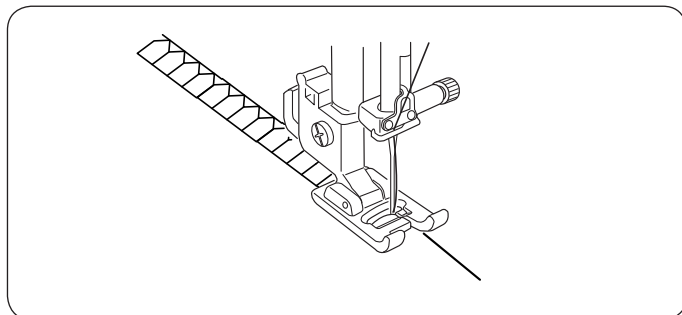
Сложите края ткани вместе, подложите под прижимную лапку.

Отрежьте излишек ткани близко к стежкам.



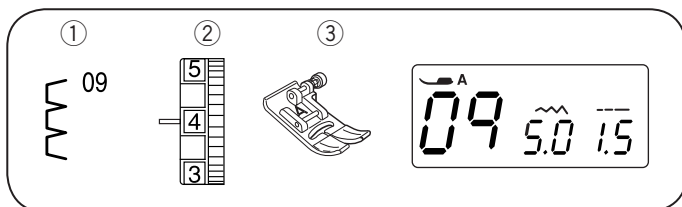
Супероверлочный стежок

- ① Строчка: 08
- ② Натяжение верхней нити: от 3 до 7
- ③ Прижимная лапка: лапка для атласных стежков F



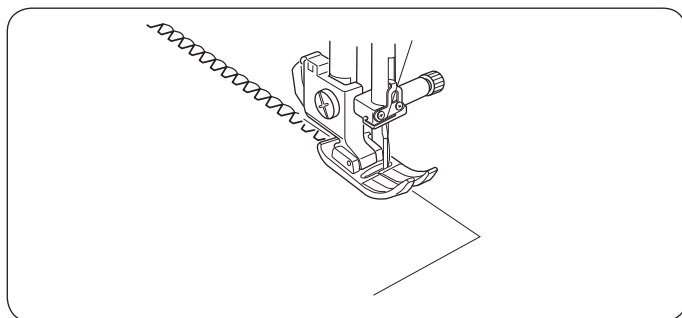
Этот оверлочный стежок заимствован у промышленных машин, идеально подходит для сборки и обработки ткани за один шаг. При пришивании резинки к трикотажу форма изделия не деформируется. Elna создала этот стежок в 1982 году.

Сложите края ткани вместе, подложите под прижимную лапку и прострочите.

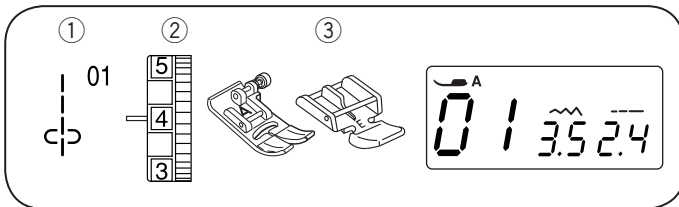


Стежок для обработки края

- ① Строчка: 09
- ② Натяжение верхней нити: от 3 до 7
- ③ Прижимная лапка: лапка для зигзага А



Подложите ткань под лапку так, чтобы игла только касалась края, когда стежок соскальзывает с ткани вправо.



Вшивание молнии

- | | |
|---------------------------|---|
| ① Строчка: | 01 |
| ② Натяжение верхней нити: | от 1 до 4 |
| ③ Прижимная лапка: | лапка для зигзага А
лапка для молнии E |

• Установка лапки для молнии

Сопоставьте перекладину ② на лапке с выемкой ① на держателе лапки.

Чтобы пришить левую сторону молнии, пристегните лапку для молнии на правый край перекладки ③. Чтобы пришить правую сторону молнии, пристегните лапку для молнии на левый край перекладки ④.

- ① Выемка
- ② Перекладина
- ③ Прошить левую сторону
- ④ Прошить правую сторону

• Подготовка ткани

Добавьте 1 см к размеру молнии. Это общий размер раскрытия.

- ① Лицевая сторона ткани
- ② 1 см
- ③ Размер раскрытия
- ④ Длина молнии
- ⑤ Замок
- ⑥ Зубцы молнии
- ⑦ Лента молнии
- ⑧ Изнаночная сторона ткани
- ⑨ Конец раскрытия

Сложите лицевые стороны ткани вместе и прошейте до конца раскрытия молнии, оставив 2 см на припуск. Закрепите стежки реверсом.

Установите лапку для зигзага и наметайте раскрытие молнии с длиной стежка в 4.5.

- ⑩ 2 см
- ⑪ Раскрытие молнии (наметка)
- ⑫ Стежки реверса
- ⑬ Конец раскрытия
- ⑭ Шов

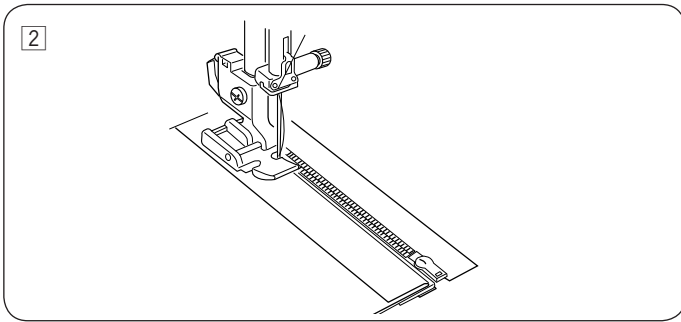
ПРИМЕЧАНИЕ:

Ослабьте натяжение нити до 1 для стежков наметки.

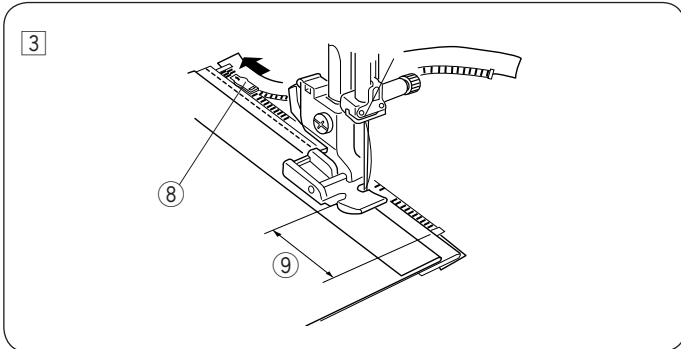
• Как шить

- ① Заложите наверх верхние припуски. Отверните назад нижний припуск и сформируйте складку в 0,3 см. Расположите зубцы молнии рядом с этой складкой и приколите булавкой.

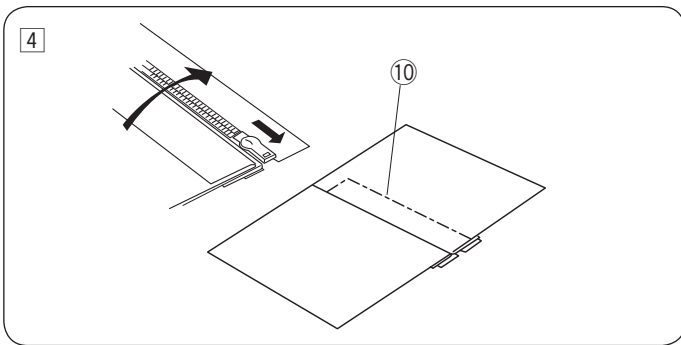
- ① Нижняя ткань
- ② Конец раскрытия
- ③ Зубцы молнии
- ④ 0,3 см
- ⑤ Изнанка верхней ткани
- ⑥ Размер раскрытия
- ⑦ Складка



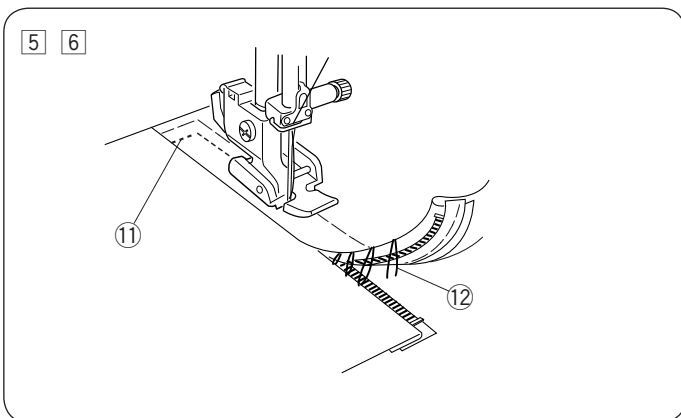
- 2 Пристегните лапку для молнии на правую сторону. Прошейте все слои от конца раскрытия молнии, направляя зубцы молнии вдоль края лапки.



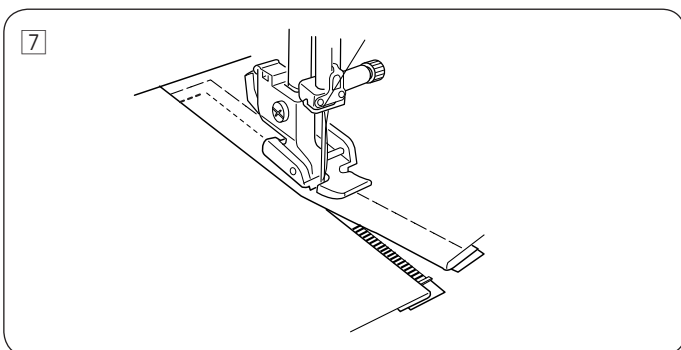
- 3 Остановите машину за 5 см перед тем, как лапка достигнет замка молнии. Опустите иглу в ткань, поднимите лапку. Откройте молнию, затем опустите лапку, прошейте остаток шва.
 8 Замок
 9 5 см



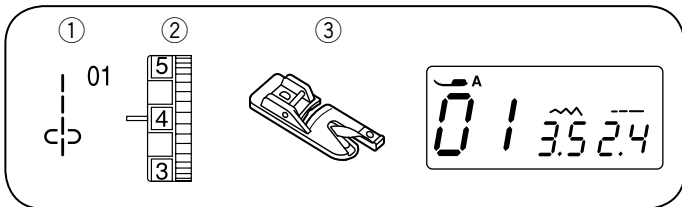
- 4 Закройте молнию и расправьте верхнюю ткань над молнией. Приметайте верхнюю ткань к ленте молнии.
 10 Стежки наметки



- 5 Отстегните лапку и пристегните ее на левую сторону перекладки. Сделайте строчку поперек конца раскрытия на 1 см от него. Поверните ткань на 90 градусов и пристрочите ленту молнии к изделию.
 11 Стежки на обратной стороне
- 6 Остановите машину за 5 см до того, как лапка достигнет замка молнии. Опустите иглу в ткань и поднимите лапку. Удалите стежки наметки.
 12 Стежки наметки

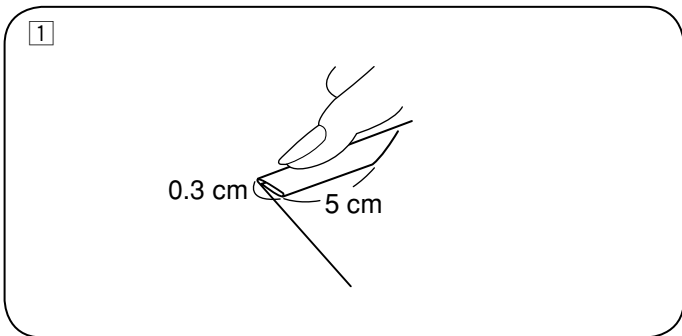


- 7 Откройте молнию, опустите лапку и прошейте остаток шва. По окончании удалите все стежки наметки.

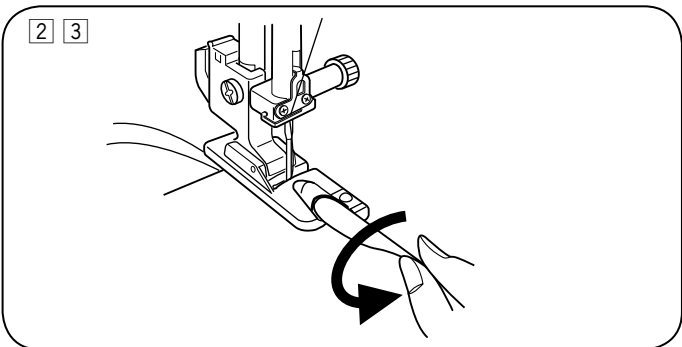


Роликовый шов

- ① Строчка: 01
- ② Натяжение верхней нити: от 1 до 4
- ③ Прижимная лапка: лапка для роликового шва D

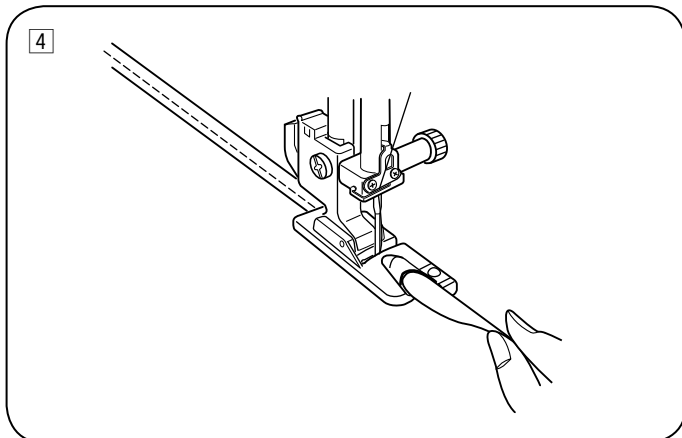


- ① Установите лапку для роликового шва D. Дважды заложите край ткани и сформируйте складку 0,3 см шириной и 5 см длиной, прогладьте ее.

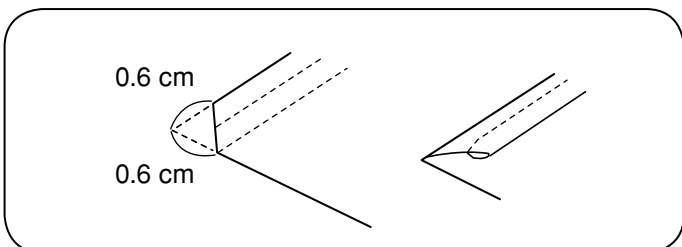


- ② Положите ткань под лапку, совмещая край складки с направителем на лапке. Поверните на себя маховое колесо и опустите иглу в ткань в точке начала строчки. Опустите лапку и медленно прошейте несколько стежков, слегка подтягивая нити назад для более легкого продвижения ткани.

- ③ Остановите машину и опустите иглу в ткань. Поднимите лапку, вставьте сложенную порцию ткани в завиток лапки.

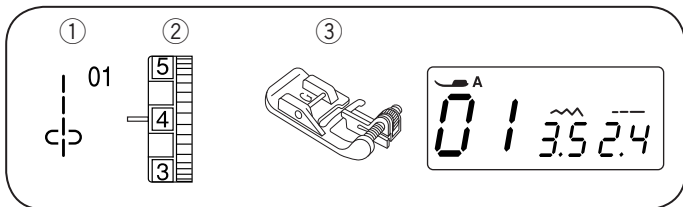


- ④ Опустите лапку, сделайте строчку, приподнимая край ткани для плавной и равномерной подачи в завиток лапки.



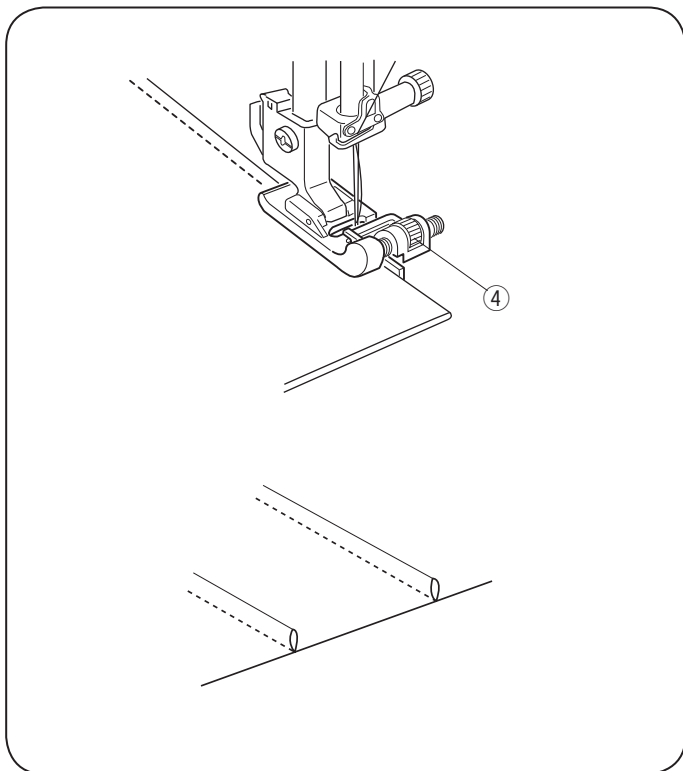
ПРИМЕЧАНИЕ:

Отрежьте уголок ткани в 0,6 см, чтобы легче вставить складку в завиток прижимной лапки.



Узкие складки

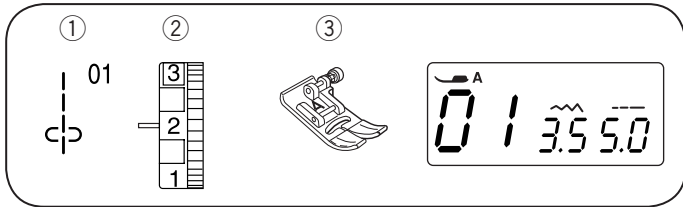
- ① Строчка: 01
- ② Натяжение верхней нити: от 1 до 4
- ③ Прижимная лапка: лапка для потайного шва G



Узкие складки придают интересный декоративный акцент любому проекту. Складки следует делать на ткани до отрезания основного размера. Воспользуйтесь смываемым маркером для ткани и проведите параллельные линии на лицевой стороне ткани.

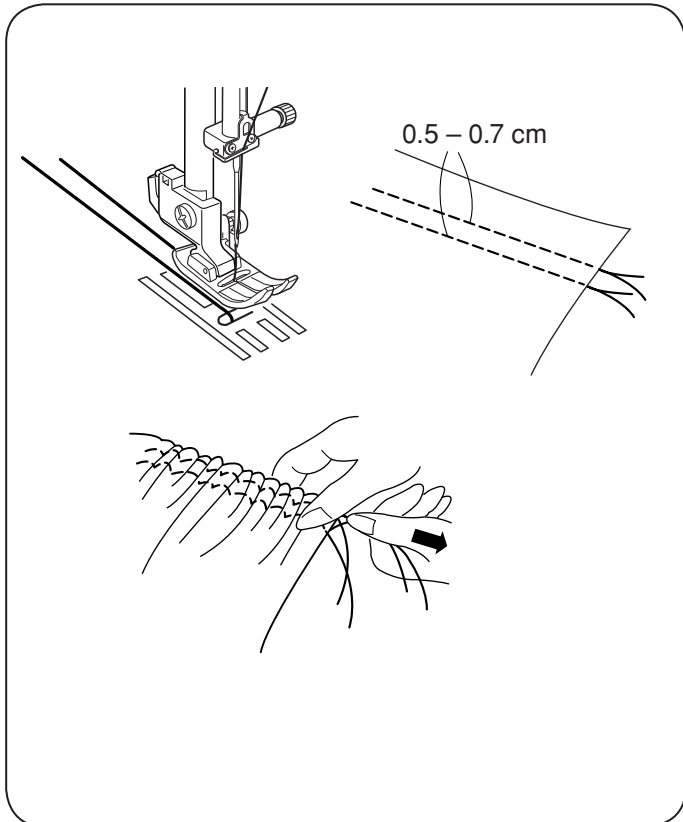
Сложите ткань по первой линии изнаночной стороной вовнутрь. Подложите сложенную ткань под прижимную лапку рядом с направителем. Определитесь, какой ширины будет складка, в соответствии с этим отрегулируйте винт ④ на лапке, чтобы передвинуть направляющий элемент. Прошейте складку.

Остальные складки делайте таким же образом. Удалите линии на ткани. Загладьте складки на одну сторону.



Сборки

- ① Строчка: 01
- ② Натяжение верхней нити: от 1 до 3
- ③ Прижимная лапка: лапка для зигзага A



Сборки – это один или два параллельных ряда стежков. Наилучший результат достигается на легких и средних тканях.

Установите натяжение верхней нити от 1 до 3.

Увеличьте длину стежка до 5.

Прошейте два ряда параллельных стежков. Первый ряд прошейте недалеко от края ткани, используя край лапки в качестве направляющего. Оставляйте длинные нитки в начале и конце каждого ряда.

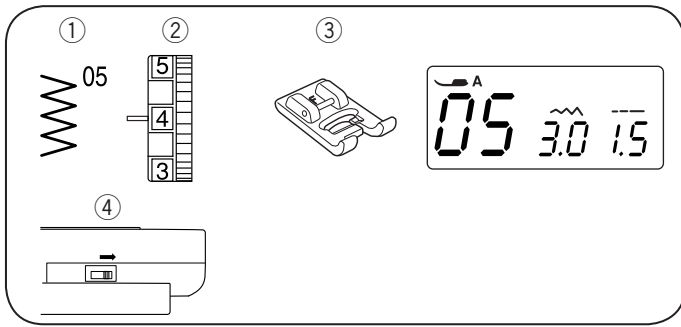
Одновременно потяните за шпульные нити с одной стороны ткани, равномерно распределите складки, завяжите нитки на каждой стороне.

Установите натяжение верхней нити на 4, а длину стежка на 2.4.

Сделайте строчку между двумя рядами для фиксации сборок.

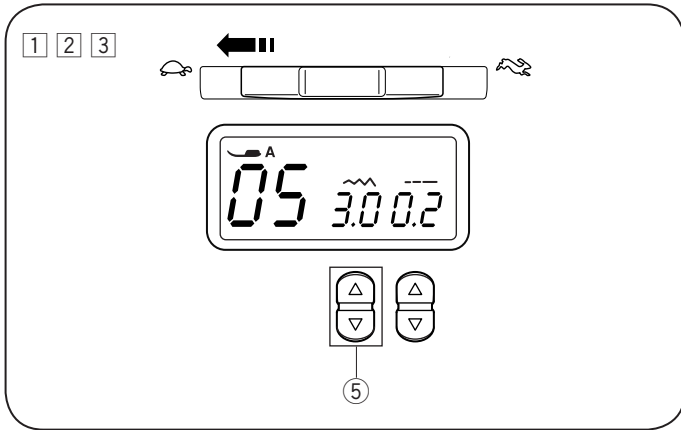
ИЛИ

Положите присборенную ткань на другую ткань и сшейте их вместе прямо по второму ряду стежков.

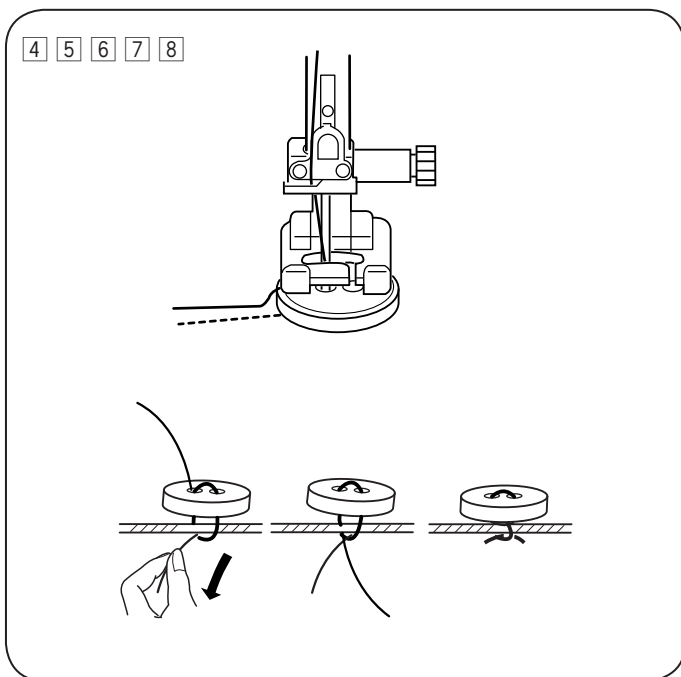


Пришивание пуговиц

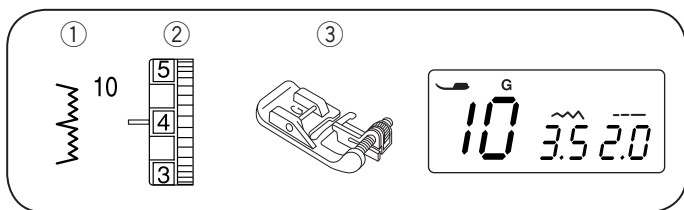
- ① Строчка: 05
- ② Натяжение верхней нити: от 3 до 7
- ③ Прижимная лапка: лапка для атласных строчек F
- ④ Транспортер ткани: отключен



- ① Отключите транспортер ткани ④.
- ② Переметите регулятор контроля скорости влево, чтобы уменьшить скорость.
- ③ Выберите строчку 05. Нажмите на кнопку изменения длины стежка, установите длину на «0.2». Нажмите кнопку изменения ширины стежка ⑤ и установите ширину стежка в соответствии с расстоянием между отверстиями в пуговице.

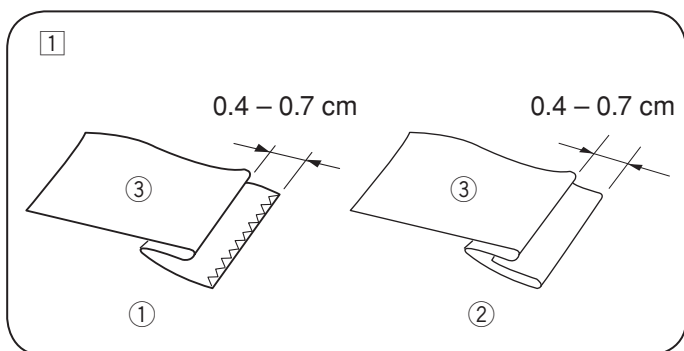


- ④ Отрегулируйте ширину стежка так, чтобы игла попадала в левое отверстие пуговицы.
 - ⑤ Поверните маховое колесо, игла должна войти в правое отверстие пуговицы. При необходимости измените ширину стежка.
 - ⑥ Сделайте несколько стежков.
 - ⑦ По окончании шитья отрежьте нити, оставив хвостики в 10 см от пуговицы.
 - ⑧ При помощи ручной иглы выведите игольную нить на изнанку и завяжите обе нити узлом.
- * После шитья поднимите транспортер ткани.



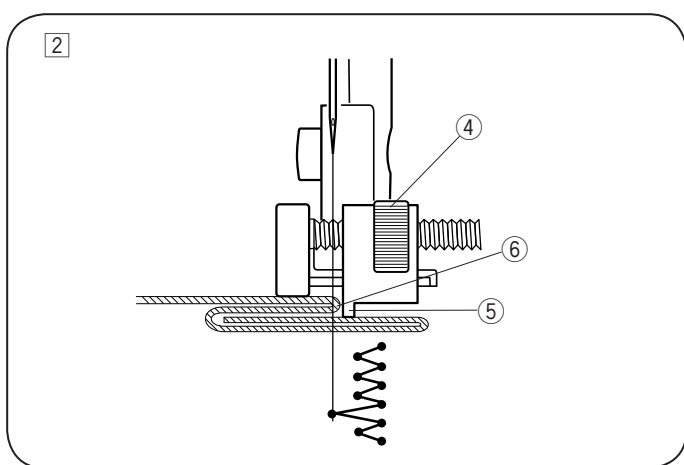
Потайной шов

- ① Строчка: 10
- ② Натяжение верхней нити: от 1 до 4
- ③ Прижимная лапка: лапка для потайного шва G

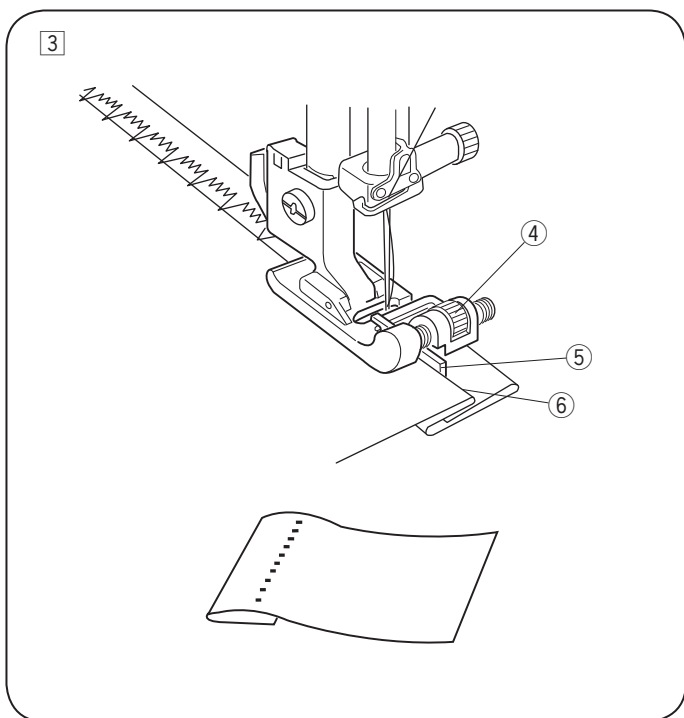


- ① Используйте нитки того же цвета, что и ткань.
У тяжелых тканей с обсыпавшимся краем сначала необходимо обработать край.
Заложите складку как показано на рисунке.

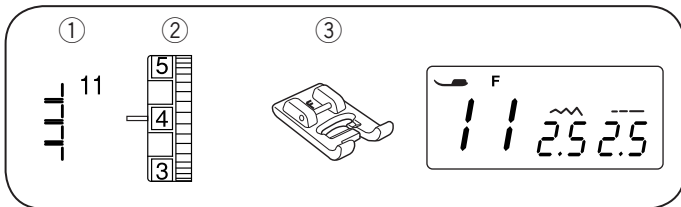
- ① Тяжелая ткань
- ② Легкая ткань
- ③ Изнаночная сторона ткани



- ② На лапке для потайного шва находится регулируемый винт, который помогает контролировать, как близко игла захватывает заложенный край ткани.
Отрегулируйте винт так, чтобы в левом положении игла только слегка захватывала край складки.
Если игла проходит слишком далеко, стежки будут видны на лицевой стороне ткани.

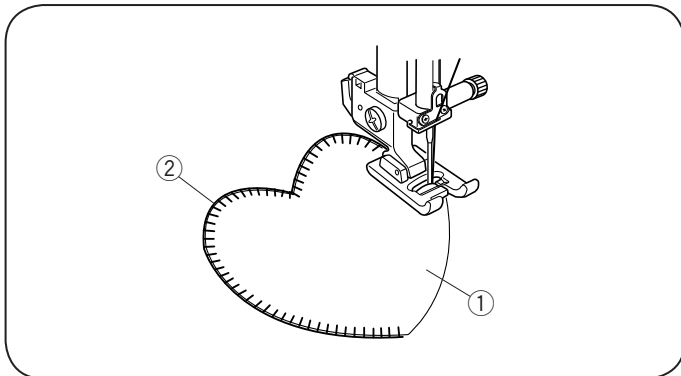


- ③ Опустите прижимную лапку. Прошейте, направляя сложенный край ткани вдоль направителя на лапке.
По окончании раскройте ткань лицевой стороной наверх.
- ④ Винт
 - ⑤ Направитель
 - ⑥ Сложенный край



Аппликация

- ① Строчка: 11
- ② Натяжение верхней нити: от 1 до 4
- ③ Прижимная лапка: лапка атласных стежков F



Приметайте или приколите булавками аппликацию на нужное место.

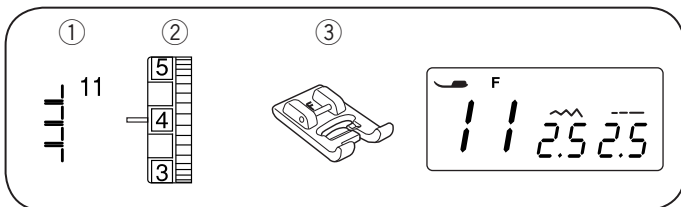
Уменьшите давление лапки.

Шейте, направляя ткань таким образом, чтобы игла только прихватывала край аппликации.

- ① Ткань аппликации
- ② Внешний край

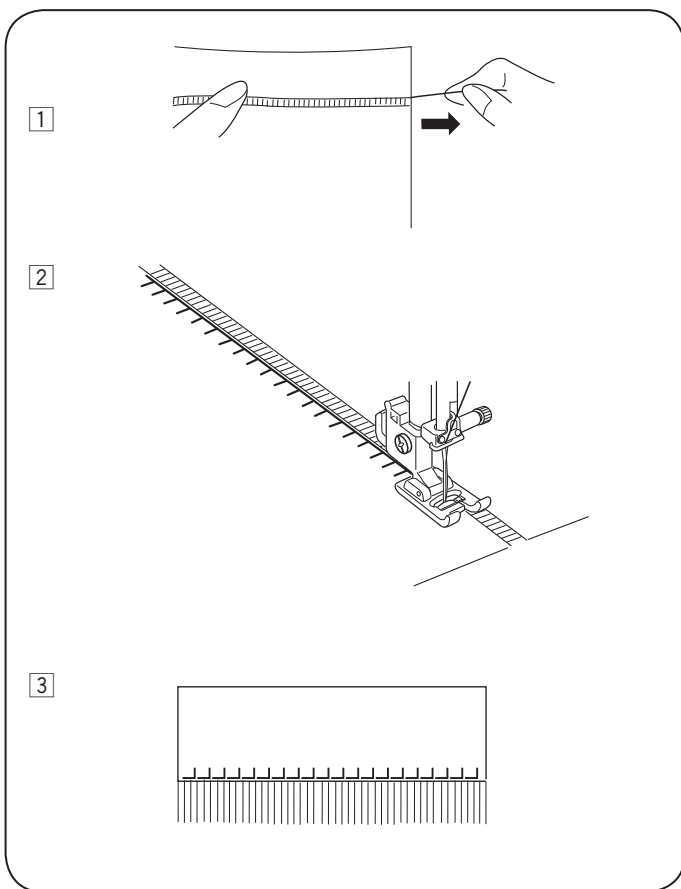
При прохождении поворота остановите машину, игла должна быть на внешнем крае аппликации.

Поднимите прижимную лапку и поверните ткань вокруг иглы, чтобы сменить направление строчки.



Прореживание

- ① Строчка: 11
- ② Натяжение верхней нити: от 3 до 6
- ③ Прижимная лапка: лапка атласных стежков F

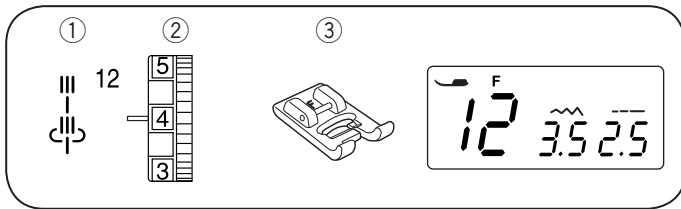


Прореживание придает особенную привлекательность шалям и льняным скатертям. Выберите плотный тканый материал, например, лен, у которого легко отделяются волокна.

① Осторожно отрежьте ткань вдоль волокна. Определите ширину прореживания и вытяните по одному волокну или нитке с каждого конца.

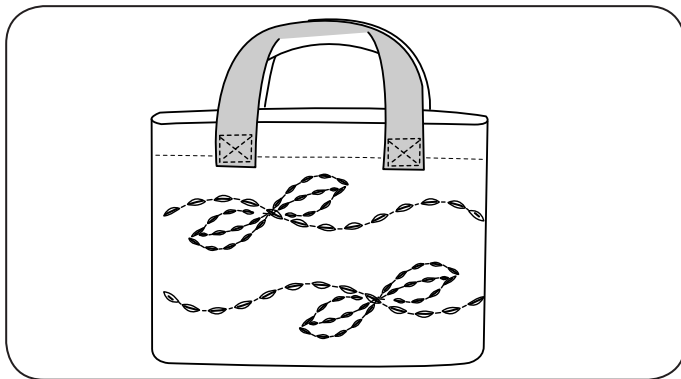
② Прострочите левую сторону так, чтобы справа стежки падали в свободное пространство.

③ Удалите лишние волокна справа от строчки.

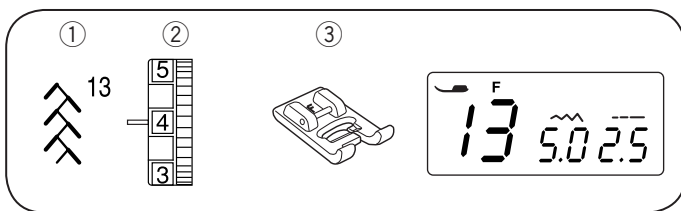


Скульптурный стежок

- ① Строчка: 12
- ② Натяжение верхней нити: от 3 до 6
- ③ Прижимная лапка: лапка для атласных строчек F

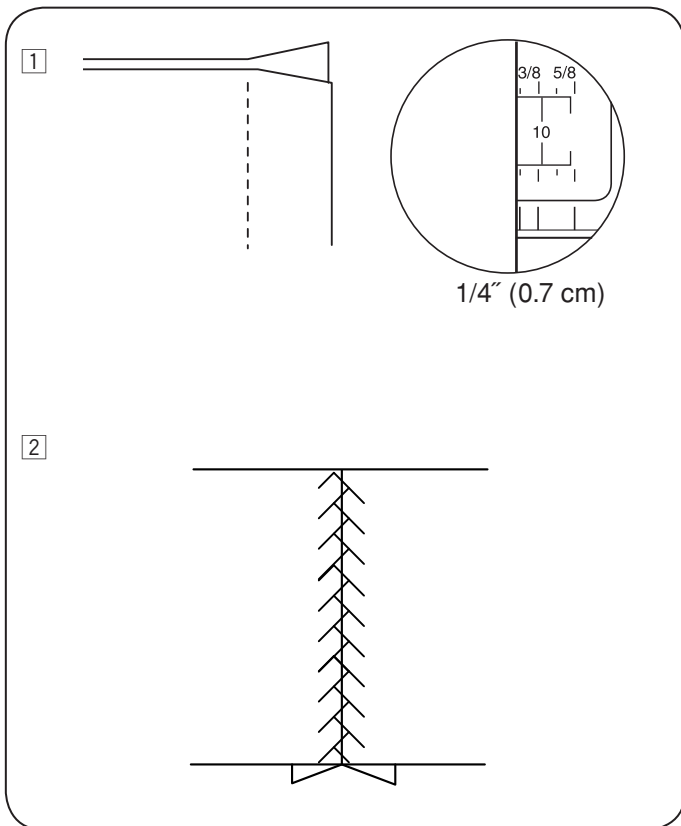


Для простежки и обрамления дизайнов. Работайте на малой скорости при обработке углов.



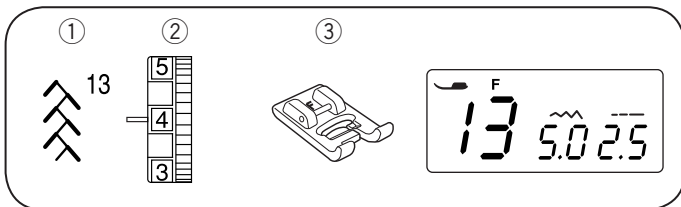
Пэчворк

- ① Строчка: 13
- ② Натяжение верхней нити: от 3 до 6
- ③ Прижимная лапка: лапка для атласных строчек F



1 Интересный и привлекательный способ декорирования квилта (часто называемый «Сумашедший квилтинг») – шивание кусочков ткани поверх открытого шва. Выберите строчку 1. Установите лапку для атласных строчек F. Прошейте прямыми стежками, соблюдая припуск в 0,6 см.

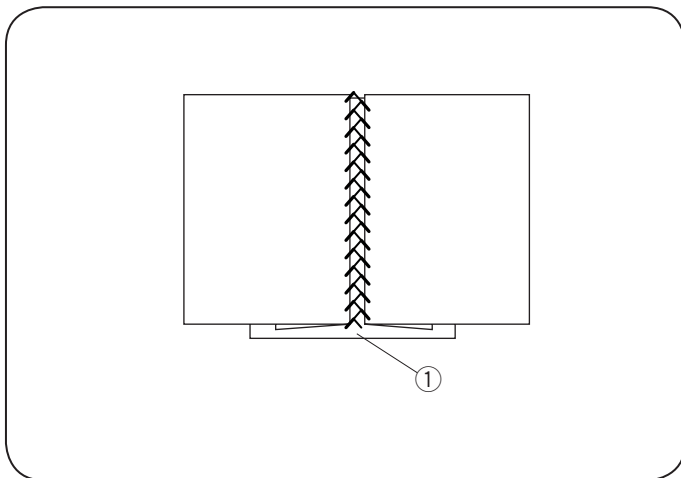
2 Прошейте строчкой 13 по лицевой стороне изделия, направляя лапку по центру шва.



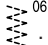
Мережка

- ① Строчка: 13
- ② Натяжение верхней нити: от 3 до 6
- ③ Прижимная лапка: лапка атласных стежков F

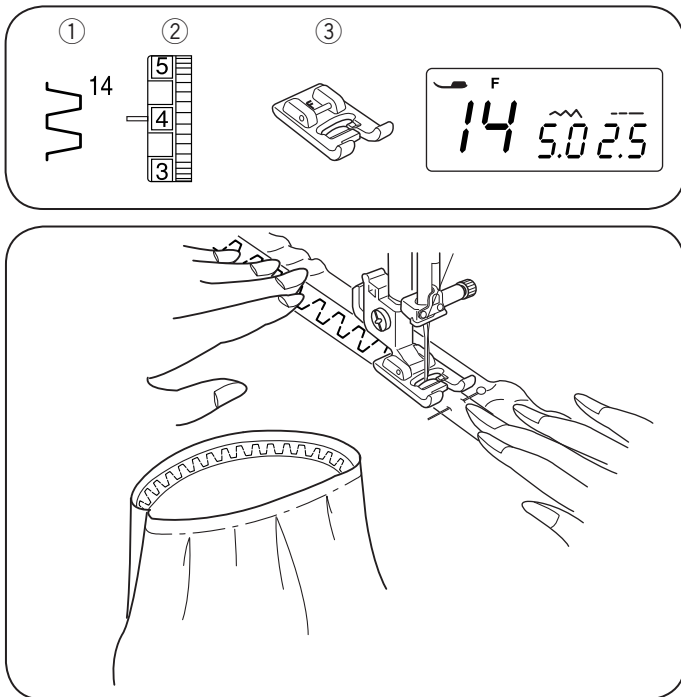
Два сложенных края ткани сшиваются вместе поверх открытого пространства. Используйте лен, хлопок или смесовые ткани лен/хлопок. Выберите строчку 13. Заправьте машину; в качестве игольной и шпульной нити используйте тонкую вышивальную нитку (№50 или тоньше). Воспользуйтесь стабилизатором. Заложите и прогладьте складки с изнаночной стороны. Сверху к сложенным краям ткани приметайте тонкую бумагу или растворимый стабилизатор ①. Наметьте центр поверх бумаги/ткани. Опустите прижимную лапку. Сделайте строчку, захватывая сложенные края ткани. Снимите бумагу или смойте стабилизатор, уберите стежки наметки.



Пришивание резинки

- ① Строчка: 14
 - ② Натяжение верхней нити: от 3 до 7
 - ③ Прижимная лапка: лапка для атласных строчек F
- * Можно также использовать строчку 06 .

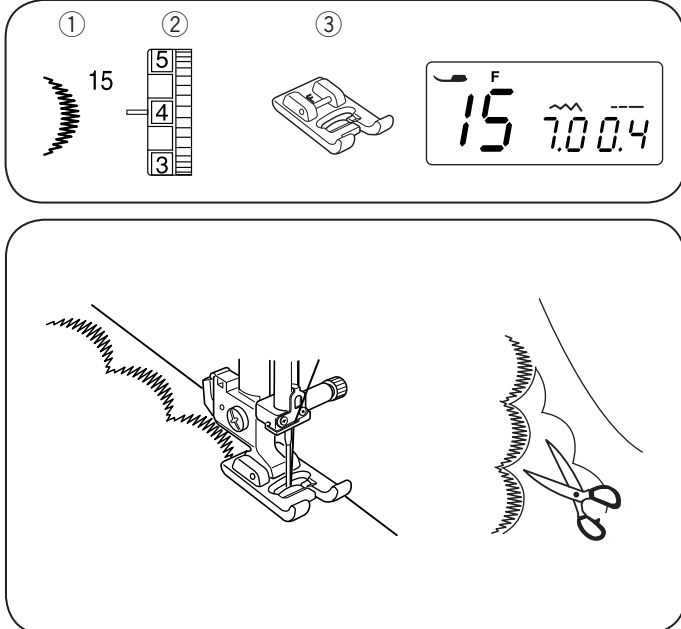
Разделите резинку на 4 части. Сопоставьте их с центром спереди и сзади, с правой и левой стороной и приколите булавками к ткани. Положите ткань и резинку под прижимную лапку и начинайте строчить, равномерно растягивая резинку.



Фестоны

- ① Строчка: 15
- ② Натяжение верхней нити: от 3 до 6
- ③ Прижимная лапка: лапка для атласных строчек F

Привлекательная отделка края воротника, кармана и др. Выберите строчку 15. Установите лапку для атласных строчек F. Чтобы обработать край воротника, между верхней и нижней тканью подложите стабилизатор и прошейте фестоны по краю. По окончании отрежьте ткань близко к стежкам. Осторожно, не прорежьте стежки.



Разнообразие петель и их применение

16 Классическая квадратная петля

Эта квадратная петля наиболее часто используется на блузках, рубашках, брюках и т.д. она состоит из поперечины в начале и конце и компактного зигзага вдоль каждой из сторон.

17 Петля с закругленным концом

Эта петля садится на ножку больших пуговиц, пришиваемых на тяжелые пальто и пиджаки.



ПРИМЕЧАНИЯ:

- Размер петли автоматически определяется по размеру пуговицы, размещенной в лапке R.
- Держатель пуговицы в лапке принимает пуговицы до 2.5 см в диаметре.
- Иногда необходимо изменять размер петли при работе с тяжелыми и специфическими тканями и нитками.
- Делайте пробную петлю на отдельном кусочке ткани для проверки правильности установок.
- Положите пуговицу на ткань и отметьте верх и низ, чтобы определить положение петли на ткани.
- Применяйте прокладочный материал при работе с тканями стреч.

Классическая квадратная петля

- | | |
|---------------------------|----------------------------------|
| ① Строчка: | 16 |
| ② Натяжение верхней нити: | от 1 до 5 |
| ③ Прижимная лапка: | лапка для автоматической петли R |
| ④ Символ рычага петли | |

• Начало шитья

- ① Нажмите кнопку подъема/опускания петли и поднимите иглу.
Пристегните лапку для автоматической петли R так, чтобы выемка ② держателя лапки попала на перекладину ① лапки.
- ① Выемка
- ② Перекладина

- 2 Оттяните держатель пуговицы ③ назад и поместите в него пуговицу. Затем плотно прижмите его к пуговице.

ПРИМЕЧАНИЕ:

Если пуговица очень толстая, сделайте пробный образец на кусочке ткани.

Если пуговицу трудно протолкнуть сквозь петлю, можно увеличить длину петли, чуть отодвинув держатель пуговицы назад. Длина петли увеличится.

- ③ Держатель пуговицы
- ④ Дополнительное расстояние

- 3 Опустите вниз до конца рычаг петли ⑤.
⑤ Рычаг петли

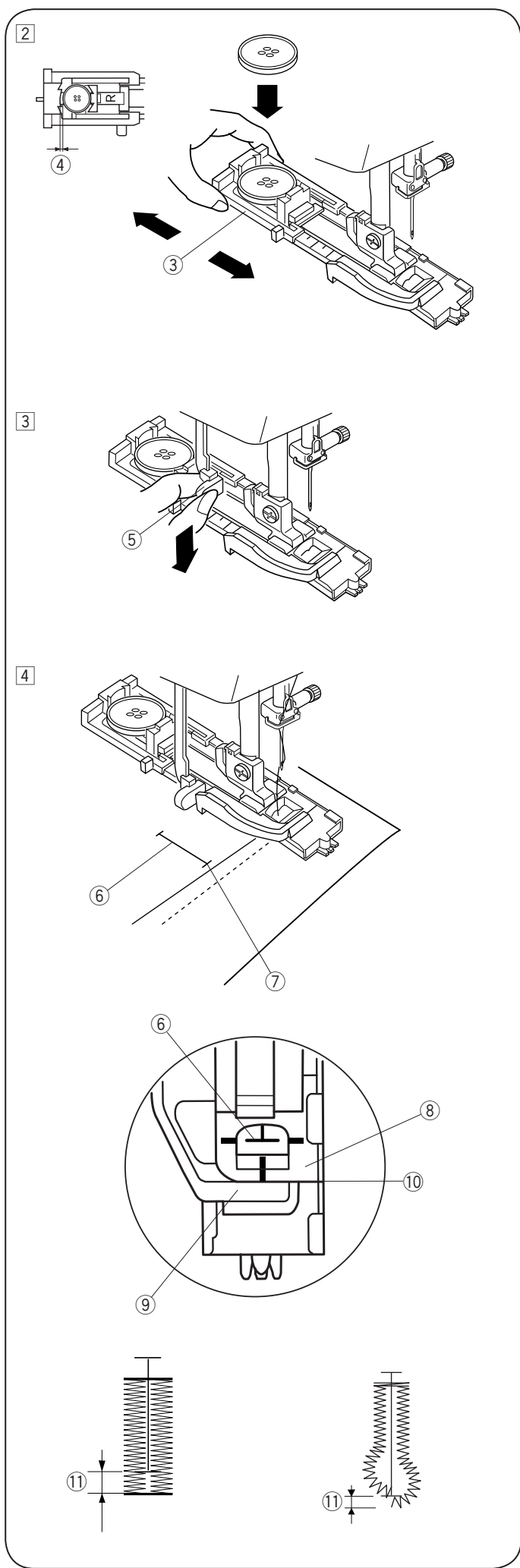
- 4 Вставьте угол ткани под лапку. Дважды нажмите на кнопку подъема/опускания иглы. Отведите ткань влево, чтобы вывести игльную нить сквозь отверстие в лапке. Положите ткань под лапку и опустите иглу на отметку петли ⑥. Затем опустите лапку для автоматической петли R.

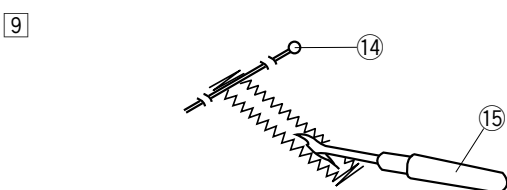
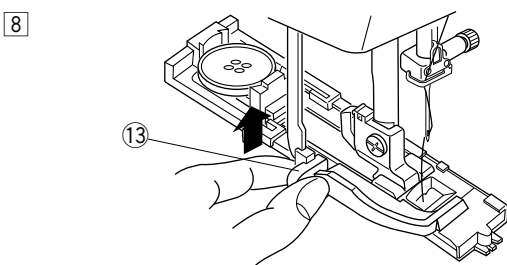
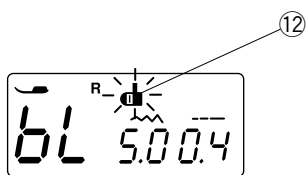
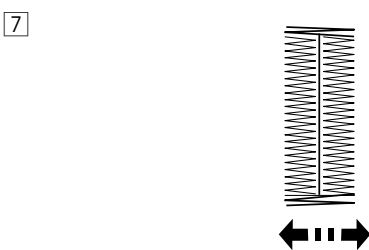
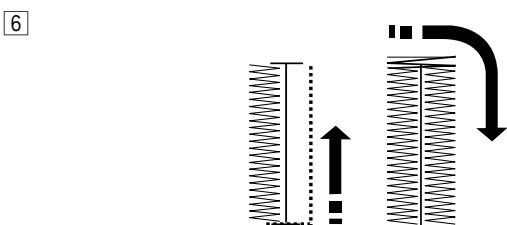
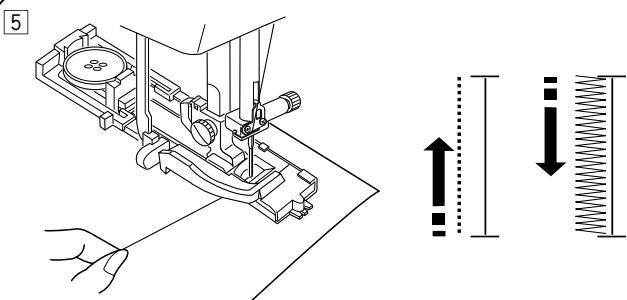
- ⑥ Отметка петли
- ⑦ Точка начала

ПРИМЕЧАНИЕ:

Убедитесь, что между ползунком и стопором нет зазора ⑩. В противном случае петля получится неправильного размера.

- ⑧ Ползунок
- ⑨ Стопор
- ⑩ Нет зазора
- ⑪ Зазор





5 Отведите нитки немного влево, запустите машину, чтобы прошить петлю. (Отпустите нитки, когда будут сделаны несколько стежков). Петля будет создана автоматически. Сначала машина прошьет левый ряд.

6 Затем машина прошьет дальнюю поперечину и правый ряд.

7 Машина сделает переднюю поперечину, затем автоматически остановится с иглой в верхнем положении. Если на дисплее горит символ обрезки нитки, машина обрежет нитки по окончании шитья.

ПРИМЕЧАНИЕ:

Если начать шить петлю, не опустив при этом рычаг петли, на дисплее появится надпись «bL», и символ рычага петли 12 будет мигать. Опустите рычаг петли и снова запустите машину.

8 Когда петля будет готова, отпустите рычаг петли 13 (максимально вверх).

13 Рычаг петли

9 Снимите ткань. Поместите булавку 14 перед поперечиной с каждой стороны, чтобы не разрезать стежки. Разрежьте петлю вспарывателем 15.

14 Булавка

15 Вспарыватель

Регулировка ширины стежка и плотности петли

• Изменение ширины стежка

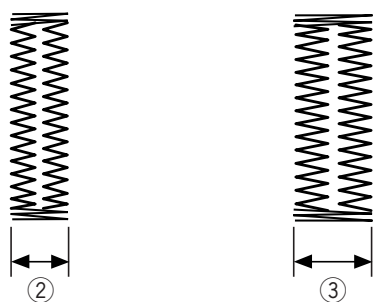
Нажмите на кнопку изменения ширины стежка ① для смены ширины зигзага.

Нажмите на кнопку «▽» для уменьшения ширины петли ②.

Нажмите на кнопку «Δ» для увеличения ширины петли ③.

Ширину стежка можно изменять от 2.5 до 7.0 в зависимости от выбранного вида петли.

Заводская установка «5.0».



• Изменение плотности стежка

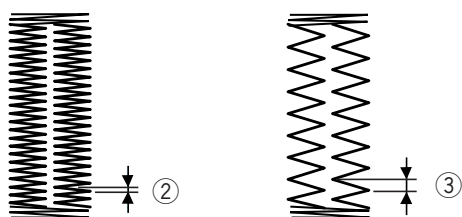
Нажмите на кнопку изменения длины стежка ①, чтобы изменить плотность стежка.

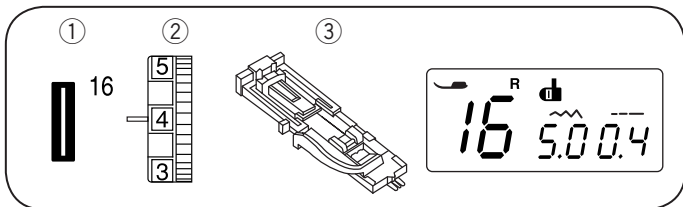
Нажмите на кнопку «▽», чтобы сделать стежок более плотным ②.

Нажмите на кнопку «Δ», чтобы стежки менее плотными ③.

Плотность стежка можно изменить в пределах от 0.3 до 0.8 в зависимости от выбранной петли.

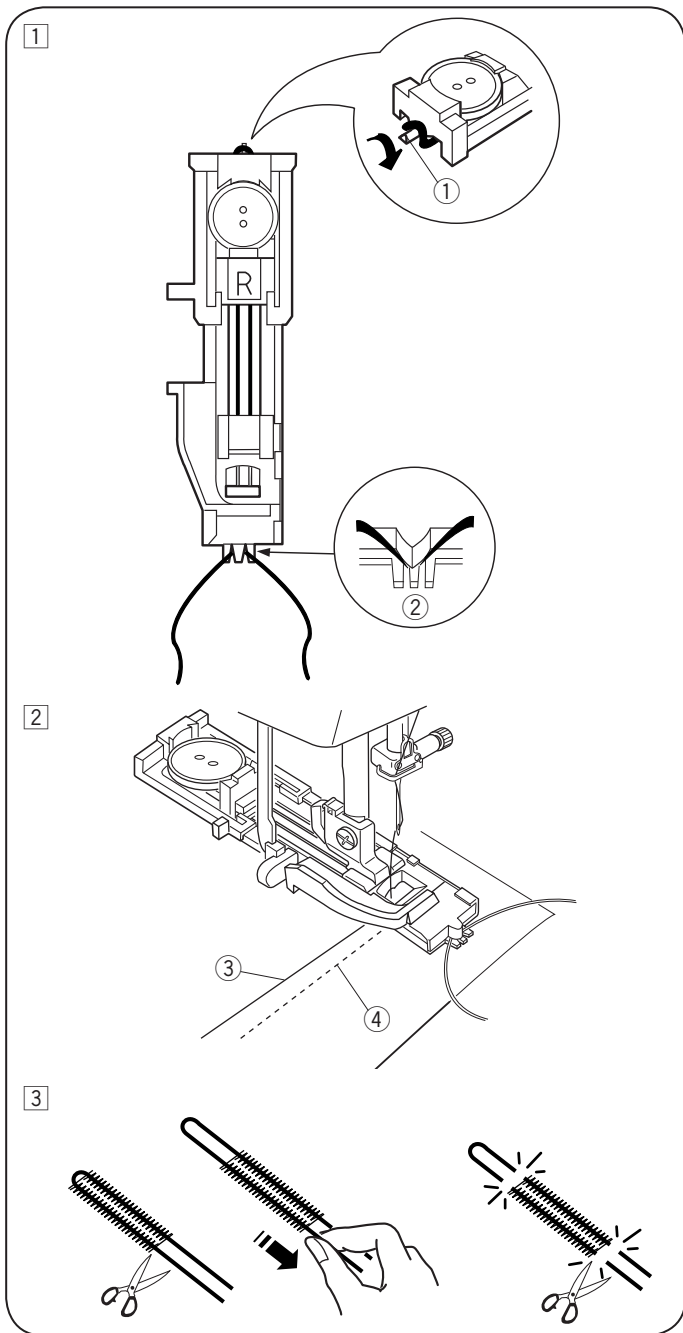
Заводская установка «0.4».





Зажгутованная петля

- ① Строчка: 16
- ② Натяжение верхней нити: от 1 до 5
- ③ Прижимная лапка: лапка для автоматической петли R



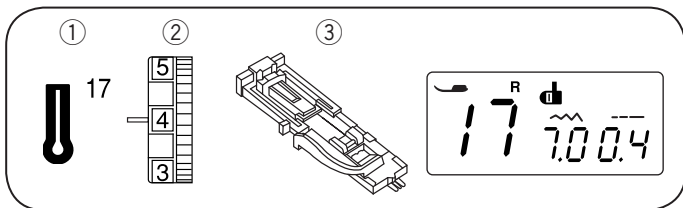
- 1 При шитье используйте ту же процедуру, как и при создании квадратной петли. Ширину стежка установите в соответствии с толщиной используемого шнура. Поднимите прижимную лапку для петли, набросьте шнур на выступ ① позади лапки. Вытяните оба конца шнура на себя под лапкой. Набросьте шнур на вилку ② впереди лапки для автоматической петли и удерживайте его. Опустите иглу в ткань в точке начала шитья, опустите лапку.
 - ① Выступ
 - ② Вилка

- 2 Запустите машину и прошейте петлю. Каждая сторона петли и поперечины будут созданы поверх шнура. Снимите ткань с машины и обрежьте только нитки.
 - ③ Игольная (верхняя) нить
 - ④ Шпульная (нижняя) нить

- 3 Потяните за концы шнура и затяните их. Проденьте концы шнура в штопальную иглу, выведите их на изнанку и завяжите.

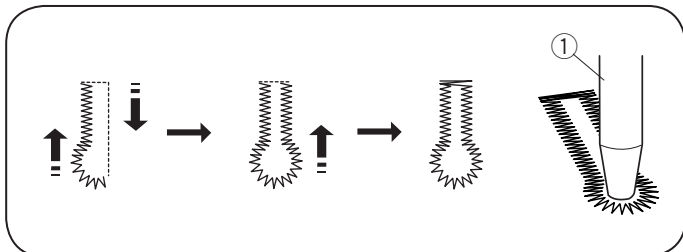
ПРИМЕЧАНИЕ:

Обрежьте шнур с двух сторон, если он плотно пришит к ткани, и его невозможно вытянуть.



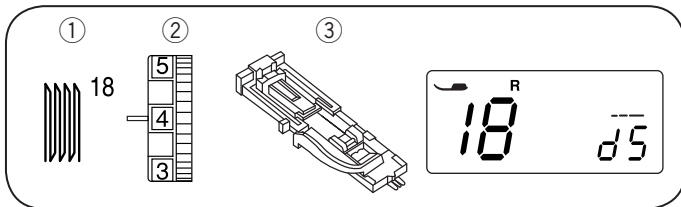
Классическая петля с глазком

- ① Строчка: 17
- ② Натяжение верхней нити: от 1 до 5
- ③ Прижимная лапка: лапка для автоматической петли R



- Процедура такая же, как и при создании квадратной петли. Воспользуйтесь вспарывателем и пробойником ①, чтобы раскрыть петлю.
- ① Пробойник
- Ширина стежка может варьироваться от 5.5 до 7.0. Чтобы изменить ширину стежка или плотность петли, см. стр.39.

* Пробойник приобретается отдельно.

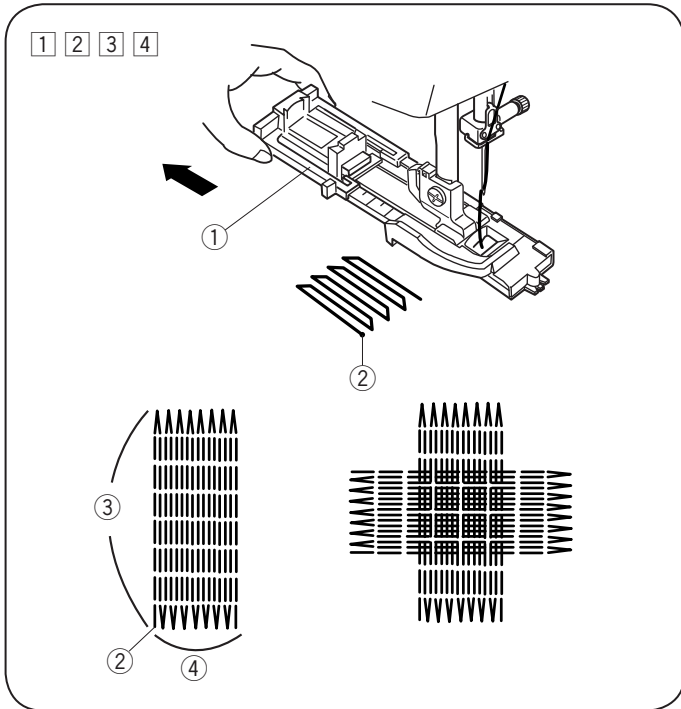


Штопка

- ① Строчка: 18
- ② Натяжение верхней нити: от 3 до 6
- ③ Прижимная лапка: лапка для автоматической петли R

• Как шить

- ① Оттяните держатель пуговицы ① назад.
- ② Расположите ткань под лапкой. Дважды нажмите на кнопку подъема/опускания иглы. Отведите ткань влево и вытяните обе нити под лапку.
- ③ Опустите лапку. Запустите машину. Машина сделает закрепочный стежок, прошьет 16 рядов штопки, еще один закрепочный стежок и остановится автоматически.
- ④ Поверните ткань и повторите процедуру в различных направлениях, пока штопка не покроет нужную область или дырку. В конце работы машина автоматически обрежет нитки, если на дисплее горит значок обрезки (см. стр. 10).

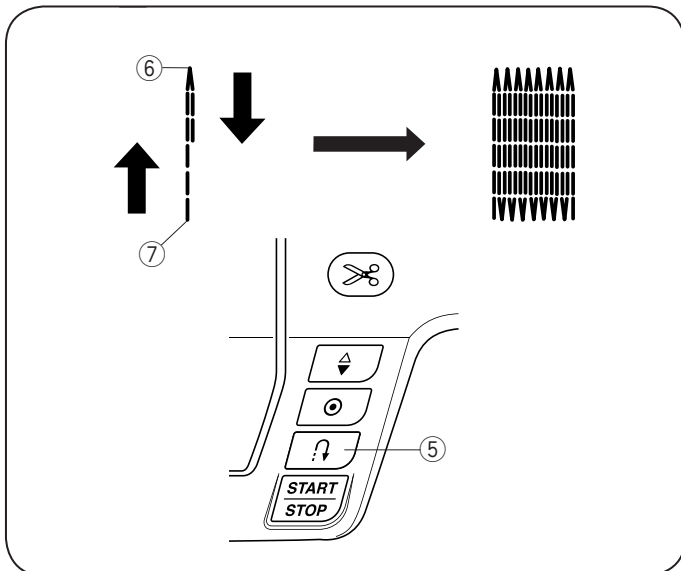


- ① Держатель пуговицы
- ② Точка начала
- ③ 2 см
- ④ 0,7 см

• Короткая штопка

Чтобы прошить штопку меньше 2 см, сначала остановите машину при прошивании достаточной длины ⑥, затем нажмите кнопку реверса ⑤. Теперь нужная длина ⑥ определена. Снова запустите машину, продолжайте шить, пока машина не остановится автоматически.

- ⑤ Кнопка реверса
- ⑥ Нужная длина
- ⑦ Точка начала



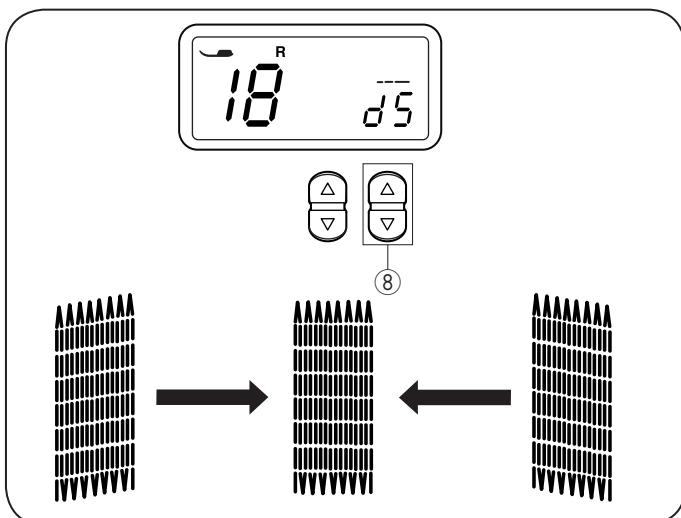
• Штопка такого же размера

Просто снова запустите машину, чтобы создать штопку такого же размера.

• Регулировка баланса стежков штопки

Можно регулировать баланс стежков штопки при помощи кнопки изменения длины стежка ⑧. Если правая сторона штопки ниже левой, нажмите на «Δ».

Если левая сторона штопки ниже правой, нажмите на «∇» и выровняйте штопку.



РАЗДЕЛ V. УХОД ЗА МАШИНОЙ

Чистка шпульного отсека, тканенаправителей и механизма обрезки



ВНИМАНИЕ:

Отключите питание и вытащите вилку из розетки. Не разбирайте машину иначе, чем описано в этой инструкции.



ПРЕДУПРЕЖДЕНИЕ:

Не храните машину в помещениях с повышенной влажностью, а также рядом с радиаторами или на прямом солнечном свете.

ПРИМЕЧАНИЕ:

Протирайте корпус машины мягкой тканевой салфеткой и нейтральным мылом. После чистки машины проверьте, установлены ли игла и прижимная лапка.

Нажмите кнопку подъема/опускания иглы и поднимите иглу, затем отключите питание машины. Снимите иглу и прижимную лапку.

- 1 Снимите установочные винты ② с левой стороны игольной пластины ③ при помощи отвертки ①, прилагаемой к машине. Снимите игольную пластину ③.
- 2 Вытащите шпульку. Поднимите шпуледержатель и вытащите его.
- 3 Прочистите шпуледержатель ⑥ щеточкой ④.
- 4 Прочистите тканенаправители ⑦, механизм обрезки нитки ⑤ и челночный механизм ⑧ мягкой щеточкой.
- 5 Протрите центр челночного механизма сухой мягкой тканью.
① Отвертка
② Установочные винты
③ Игольная пластина
④ Щеточка для чистки пыли
⑤ Механизм обрезки нитки
⑥ Шпуледержатель
⑦ Тканенаправитель (рейка)
⑧ Челночный механизм

* Можно воспользоваться пылесосом.

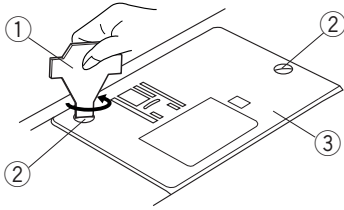
Установка шпуледержателя

- 1 Вставьте шпуледержатель ① так, чтобы головка ③ подошла к упору шпуледержателя ②.
- 2 Вставьте шпульку.
- 3 Установите игольную пластину с винтами ⑤. После чистки установите иглу и прижимную лапку.
① Шпуледержатель
② Упор шпуледержателя
③ Головка
④ Отвертка
⑤ Установочные винты

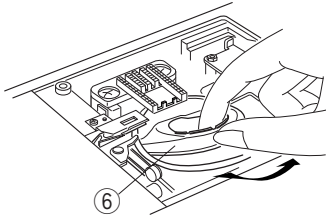
ПРИМЕЧАНИЕ:

При частом использовании машины пыль и нитки попадают в труднодоступные узлы машины. В зависимости от интенсивности использования машины рекомендуется 1 раз в 6 месяцев или чаще обращаться в сервисный центр для профилактических работ.

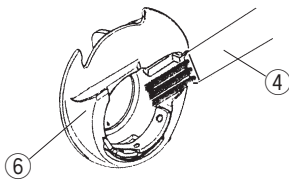
1



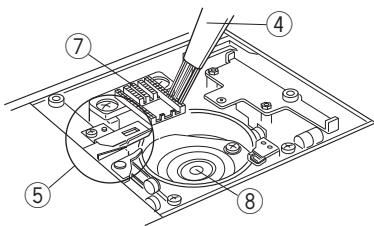
2



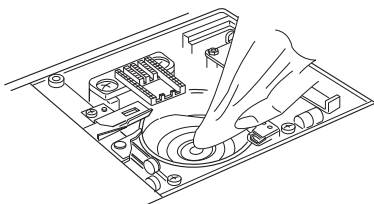
3



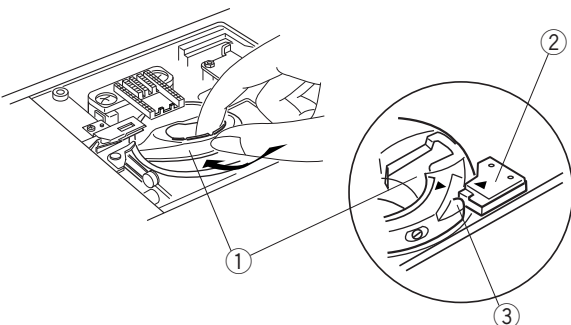
4



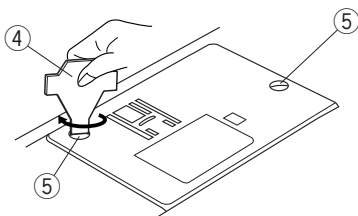
5



1 2



3



Проблемы и предупреждающие сигналы

Если появится звуковой сигнал, а на ЖК дисплее предупреждающая надпись, следуйте инструкциям ниже:

Предупреждающий сигнал	Проблема	Попробуйте сделать следующее
	Машина не работает с кнопкой старт/стоп, потому что подсоединена педаль.	Подсоедините педаль и снова запустите машину.
	При выполнении петли рычаг находится в верхнем положении.	Опустите рычаг петли и снова запустите машину.
	Вправо отодвинут стопор намотки шпульки.	Отодвиньте стопор намотки шпульки влево.
	Машина запущена слишком рано после остановки из-за перегрева.	Подождите, по крайней мере 15 секунд, прежде чем снова запускать машину. Если запутались нитки, вытащите их.
	Ошибка автоматической обрезки нитки из-за проблем с электронными компонентами или запутавшейся нитки в челночном отсеке.	Удалите запутавшуюся нить из челнока. Если ошибка возникает снова, обратитесь в сервисный центр или магазин, где была приобретена машина.

Звуковые сигналы	Сигнал звучит при:
Пип	Обычный режим
Пип-пип-пип	Неправильная операция или функция
Пип-пип-пи-и-ип	Завершено выполнение петли
Пи-и-ип	Неправильная операция

Устранение неисправностей

Неисправность	Вероятная причина	Примечание
Рвется верхняя нить	<ol style="list-style-type: none"> 1. Верхняя нить неверно заправлена. 2. Верхняя нить слишком сильно натянута. 3. Погнута или затуплена игла. 4. Неправильно установлена игла. 5. Верхняя и нижняя нити не были отведены назад под лапкой до начала шитья. 6. Нити не отведены назад по окончании шитья. 7. Номера нити и иглы не соответствуют друг другу. 	<p>См. стр. 15, 16 См. стр. 18 См. стр. 8 См. стр. 8</p> <p>См. стр. 22 См.стр.8</p>
Рвется нижняя нить	<ol style="list-style-type: none"> 1. Нижняя нить неверно заправлена в шпуледержатель. 2. Засорился шпуледержатель. 3. Повреждена шпулька, затруднено ее вращение. 4. Нитка слабо намотана на шпульку. 	<p>См. стр. 14 См. стр. 42 Смените шпульку. См. стр.13</p>
Ломается игла	<ol style="list-style-type: none"> 1. Игла неверно установлена. 2. Ослаб винт игольного стержня. 3. Нити не отведены назад по окончании шитья. 4. Игла слишком тонкая для обрабатываемой ткани. 5. Установлена несоответствующая лапка для выбранной строчки. 	<p>См. стр.8 См. стр.8 См. стр.22 См. стр.8</p> <p>Смените лапку.</p>
Верхняя нить петляет	<ol style="list-style-type: none"> 1. Ослаблено натяжение верхней нити. 2. Номера нити и иглы не соответствуют друг другу. 	<p>См. стр. 9 См. стр.10</p>
Пропускаются стежки	<ol style="list-style-type: none"> 1. Игла затуплена, погнута или неверно установлена. 2. Игла и/или нить не подходят для обрабатываемой ткани. 3. При работе с синтетическими, очень тонкими и тканями стреч не использована игла с голубым наконечником. 4. Игольная нить неверно заправлена. 5. Используется игла плохого качества. 	<p>См. стр.8 См. стр.8</p> <p>См. стр.8 См. стр. 15, 16 Смените иглу</p>
Ткань собирается	<ol style="list-style-type: none"> 1. Натяжение игольной нити слишком сильное. 2. Игольная нить неверно заправлена. 3. Игла слишком толстая для обрабатываемой ткани. 4. Длина стежка слишком большая для этой ткани. 	<p>См. стр.18 См. стр.15, 16 См. стр. 8 Сделайте стежок короче.</p>
Ткань подается неравномерно	<ol style="list-style-type: none"> 1. Тканенаправитель забит грязью. 2. Длина стежка мала для этой ткани. 3. Тканенаправитель не поднят после того, как был отключен. 	<p>См. стр. 42 Сделайте стежки длиннее. См. стр.19</p>
Стежки петляют под тканью	<ol style="list-style-type: none"> 1. Ослабло натяжение верхней нити. 2. Игла не подходит для обрабатываемой ткани. 	<p>См. стр. 18 См. стр. 8</p>
Машина не работает	<ol style="list-style-type: none"> 1. Машина не подсоединена к розетке. 2. В челночном отсеке застряла нить. 3. Шпиндель моталки остался в положении намотки. 	<p>См. стр. 6 См. стр. 42 См. стр. 13</p>
Петля выполняется неверно	<ol style="list-style-type: none"> 1. Плотность петли не подходит для обрабатываемой ткани. 2. При работе со стреч и синтетическими тканями не использовался стабилизатор. 	<p>См. стр. 39</p> <p>Используйте стабилизатор</p>

